

Rv700

Druckluft- aufbereitung



ROSSMANEK

DER GRÜNE
PNEUMATIK-KATALOG



ZTR Rossmannek GmbH

Am Pickhammer 9

D-58802 Balve

info@ztr.de

www.ztr.de

Fon: +49 (0) 2375/9299-0

Fax: +49 (0) 2375/9299-21

2.1

Bestellnummer- System

101.

01.

08.

13

Serie	Bezeichnung
101:	Steckverbinder aus Metall- vernickelt
102:	Steckverbinder aus Kunststoff
103:	Steckverbinder aus Edelstahl
106:	Modular Air- Clip- System
109:	Kunststoffsteckverbinder, große Nennweite
111/112:	Funktionsverschraubung
116:	Funktionsverschraubung für Serie 106
151:	Schnellverschraubung aus Metall
152:	Schnellverschraubung aus Kunststoff
201:	Klemmringverschraubung aus Metall und Zubehör
202:	Klemmringverschraubung aus Kunststoff und Zubehör
203:	Verschraubung aus Edelstahl
207:	Verschraubungszubehör aus Messing
208:	Verschlussstopfen
209:	Verschraubungszubehör aus Metall, vernickelt
300:	Kupplungen und Zubehör
400:	Kugelhähne
500:	Schlauch, Rohr und Zubehör
600:	Manometer (siehe auch Schlüssel bei Serie 600)
700:	Druckluftaufbereitung
800:	Schalldämpfer
900:	Balgzylinder und Schwingungsisolatoren

Nummer	Anschluss
00:	neutral
04:	4 mm
05:	5mm
06:	6mm
08:	8mm
09:	1/8" NPT
10:	10mm- 1/8" (zyl./kon.)
12:	12mm- 1/4" NPT
13:	1/4" (zyl./kon.)
14:	14mm
16:	3/8" NPT
17:	3/8" (zyl./kon.)
20:	1/2" NPT
21:	1/2" (zyl./kon.)
26:	3/4" NPT
27:	3/4" (zyl./kon.)
31:	M6 x 0,75
32:	M6 x 1
34:	1" (zyl./kon.)
35:	M7
38:	M8
44:	M10
51:	M12 x 1
52:	M12 x 1,25
53:	M12 x 1,5

Nummer: Artikel (einige Beispiele)	
01:	gerader Einschraub- Anschluss, zyl.
02:	Winkel- Verbinder
03:	L- Einschraubanschluss, kon.
04:	T- Verbinder
05:	gerader Einschraubanschluss, kon.
06:	gerader Verbinder
07:	Kreuzverbinder
08:	T- Einschraubanschluss, drehbar, kon.
09:	Winkel- Einschraubanschluss, fest, kon.
10:	Hohlschraube
11:	Winkel- Ringanschluss
12:	T- Ringanschluss
14:	gerader Aufschraubanschluss
16:	gerader Schottverbinder
18:	Winkel- Schwenkanschluss
19:	T- Schwenkanschluss
22:	Schlauchstecktülle
23:	L- Einschraubanschluss, fest, kon.
24:	einfache Aufschraubhohlschraube
29:	Winkel- Einschraubanschluss, lang
30:	3- Wegeverteiler
32:	gerader Schottverbinder, Innengewinde
33:	Winkel- Schottverbinder
34:	T- Schottverbinder
37:	Dichtring
40:	25m Rolle Schlauch
41:	Doppel- Winkel- Einschraubanschluss, kon.
42:	Doppel- Winkel- Einschraubanschluss, zyl.
45:	Doppel- T- Einschraubanschluss
50:	50 mRolle Schlauch

Nummer: Artikel (einige Beispiele)	
50:	T- Schraub- Doppelmuffenanschluss
52:	Winkel- Schraubanschluss
55:	Doppelmuffe
56:	Aufschraubtülle
60:	6- Wege- Verteiler
60:	100m Rolle Schlauch
61:	Gerader Übergangsstutzen, konisch
62:	Verlängerung
63:	Reduzierung, konisch
66:	Reduzierung
68:	Reduzierung, zylindrisch
69:	Reduzierung
69:	Gerader Übergangsstutzen, zylindrisch
69:	Winkel- Aufschraubanschluss, drehbar
70:	Reduzierung, versenkbar
72:	Kugelhahn, IG-IG, PN25
73:	Kugelhahn, IG-AG, PN25
78:	T- Aufschraubanschluss, drehbar
79:	Winkel- Einschraubanschluss, drehbar, kon.
81:	gerader Einschraubanschluss, rund
82:	3- Wegehahn, L- Bohrung
83:	3- Wegehahn, T- Bohrung
90:	Miniatrhahn, IG-IG
90:	Winkel- Einschraubanschluss, drehbar, zyl.
91:	Winkel- Einschraubanschluss, drehbar, zyl.
91:	Einschraubtülle, zylindrisch
93:	L- Einschraubanschluss, drehbar, zyl.
95:	Doppelnippel, lösbar
97/98:	T- Einschraubanschluss, drehbar, zyl.
97:	Entlüftungskugelhahn, abschließbar

Schlauch- Farbe	
00:	farblos
10:	schwarz
20:	grün
30:	rot
40:	blau
50:	gelb
Sonderfarben:	
01:	weiss
05:	grau
25:	hellgrün
45:	hellblau
60:	Pink
70:	braun
80:	orange

**Andere Artikel
und
Ausführungen
auf Anfrage
lieferbar !**

Druckluftaufbereitung Andere Ausführungen, Materialien auf Anfrage

Druckluftaufbereitung, Serie EASY

701.03:Seite 3



701.10:Seite 3



708.01:Seite 4



708.02:Seite 4



708.03:Seite 5



708.04:Seite 5



708.05:Seite 6



708.06:Seite 6



708.06.:Seite 6



708.06.:Seite 6



708.07:Seite 7



708.:Seite 7



Druckluftaufbereitung, Serie Metall

704.01:Seite 8



704.02:Seite 8



704.03:Seite 9



704.04:Seite 9



704.05:Seite 10



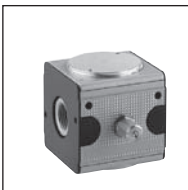
704.06:Seite 10



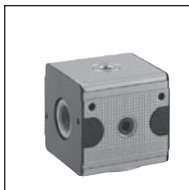
704.06:Seite 10



704.07:Seite 11



704.LV/RV:Seite 11



704.:Seite 11



704.92:Seite 12



704.96:Seite 12



Spezialregler, Filter für Sauerstoff, Wasser

705.03:Seite 13



706.03:Seite 14



709.02:Seite 15



709.03:Seite 16



709.04:Seite 17

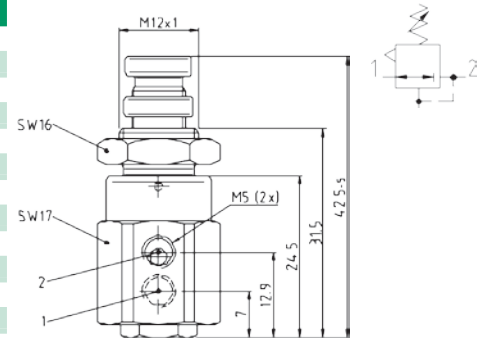


Druckluftaufbereitung
Andere Ausführungen, Materialien auf Anfrage

Serie
701.03 (M5)



Artikel-Nr.	Beschreibung
701.03.01.08	Druckregler Sekundärdruck 0.2- 1.8bar
701.03.02.08	Druckregler Sekundärdruck 1.0- 8.0bar
701.03.03.08	Druckregler ohne Sekundärentlüftung 0.2-1.8 bar (z.B. für Wasser)
701.03.04.08	Druckregler ohne Sekundärentlüftung 1-8 bar (z.B. für Wasser)
701.10.01.10	Druckregler Sekundärdruck 0.2- 1.8bar
701.10.02.10	Druckregler Sekundärdruck 1.0- 8.0bar



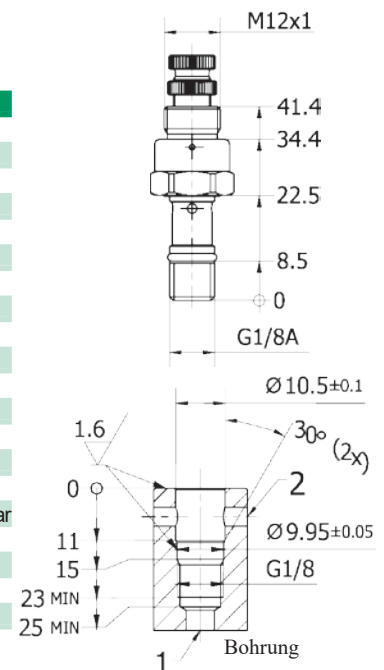
KENNGRÖSSEN	
Allgemein	
Bauart	Kolbenregler ohne Sekundärentlüftung
Anschluss	Gewinde M5
Umgebungstemperatur	-20°C bis +60°C
Mediumstemperatur	-20°C bis +80°C
Werkstoff	metallische T eile: Ms 58 vernickelt Dichtungen: Perbunan (NBR), Federn: Edelstahl Schalttafelmutter: Ms 58 vernickelt
Befestigung	Schalttafeleinbau
Einbaulage	beliebig
Lieferumfang	inkl. Schalttafelbefestigungsmutter
Durchflussmedium	gefilterte, neutrale Gase und Flüssigkeiten, Filterfeinheit 100 µm
Primärdruck	max. 10 bar bei MRW0-8, max. 6 bar bei MRW0-2
Sekundärdruck	MRW0-2: 0.2 – 2 bar, MRW0-8: 1 – 8 bar
Durchflussleistung	K _{vs} -Wert: 0.093 m ³ /h (1,55 l/min) Wasser
Nenngröße	DN 2.5 mm

Typ	Bestell.Nr.	Sekundärdruck (bar)	Dichtungswerkstoff	Gewicht (ca. g)
MRW0-2	90 000 366	0.2 – 2	Perbunan	46
MRW0-8	90 000 367	1 – 8	Perbunan	46

Serie
701.10.



Beschreibung	
Allgemein	
Bauart	Kolbenregler mit Sekundärentlüftung
Anschluss Gewinde	1/8
Umgebungstemperatur	-20°C bis +60°C
Mediumstemperatur	-20°C bis +80°C
Werkstoff metallische Teile:	Ms 58
Dichtungen:	Perbunan (NBR),
Federn:	Edelstahl
Schalttafelmutter:	Kunststoff
Befestigung	Schalttafeleinbau
Einbaulage	beliebig
Lieferumfang	inkl. Schalttafelbefestigungsmutter
Durchflussmedium:	neutrale Gase, gefilterte, geölte oder ungeölte Druckluft
Primärdruck	max. 10 bar (1-8bar), 6 bar (0.2-1.8bar)
Nenndurchfluss	75 NI/min
Primärdruck	8 bar und Sekundärdruck 6 bar, Druckabfall 1 bar
Nenngröße	DN 2.5
Durchflussleistung:	K _{vs} -Wert: 0.093 m ³ /h (1,55 l/min) Wasser
Sonderausführung:	ohne Sekundärentlüftung für Flüssigkeiten



Druckluftaufbereitung Andere Ausführungen, Materialien auf Anfrage

Serie 708.

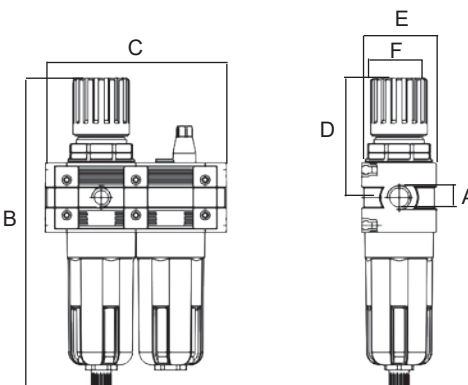
Beschreibung
Die Serie 708 ist eine neue, aus Kunststoff bestehende Druckluftaufbereitungsserie. Die Beschaffenheit des Kunststoffs, hohe Durchflussraten und ihre beliebige, flexible Kombierbarkeit untereinander lässt ihren Einsatz in fast allen Bereichen zu.

Folgende Varianten sind Standard bzw. optional lieferbar:
 Regler: Eingangsdruk 12 bar, Regelbereich 0-8 bar (optional 0-4 bar, und 0-12 bar)
 Filter: 20 µm (optional 5µm und 0.1 µm)
 Temperaturbereich: 5-50°C
 Druck für Einschaltventile und Softstart: min. 3 bar, max. Ausgang: 10 bar
 ab 3/8" mit Schutzkorb um Klarsichttassen
 Beliebige Kombinationsmöglichkeiten, siehe Beispiele:



Serie 708.01.

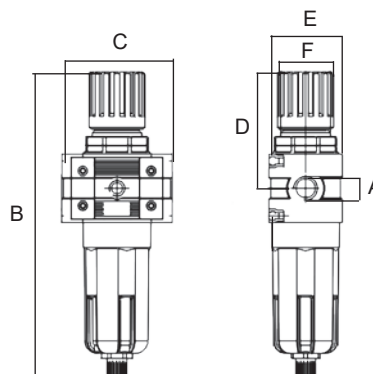
Wartungseinheit Serie EASY, Kunststoff, inkl. Manometer



Artikel-Nr.	A	B	C	D	E	F	NI/min
708.01.00.13	1/4	198	103,0	72,0	62	28	850
708.01.00.17	3/8	239	114,6	91,0	52	39	1500
708.01.00.21	1/2	276	138,5	103,5	63	39	2310
708.01.00.27	3/4	276	211,0	103,5	63	39	2310

Serie 708.02.

Filterregler Serie EASY, Kunststoff, inkl. Manometer



Artikel-Nr.	A	B	C	D	E	F	NI/min
708.02.00.13	1/4	198	42	72,0	42	28	850
708.02.00.17	3/8	239	63	91,0	52	39	1500
708.02.00.21	1/2	276	75	103,5	63	39	2310
708.02.00.27	3/4	276	137	103,5	63	39	2310

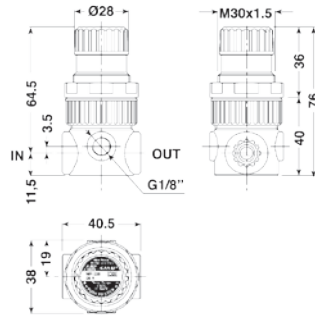
Druckluftaufbereitung
Andere Ausführungen, Materialien auf Anfrage

Serie
708.03.

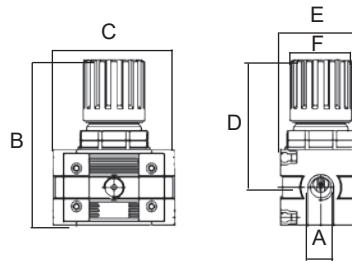
Druckregler Serie EASY,
Kunststoff, inkl. Manometer



708.03.00.10



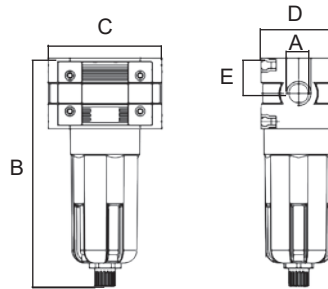
708.03.00.13-27



Artikel-Nr.	A	B	C	D	E	F	NI/min
708.03.00.10	1/8	76	41	64,5	38	28	360
708.03.00.13	1/4	92	42	72,0	42	28	850
708.03.00.17	3/8	129	63	91,0	52	39	1500
708.03.00.21	1/2	145	75	103,5	63	39	2310
708.03.00.27	3/4	145	137	103,5	63	39	2310

Serie
708.04.

Filter Serie EASY,
Kunststoff

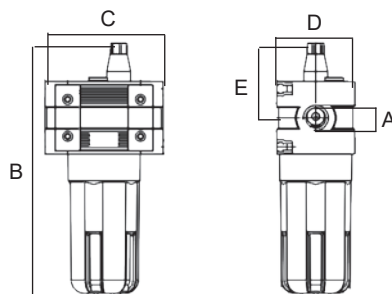


Artikel-Nr.	A	B	C	D	E	NI/min
708.04.00.13	1/4	146	42	42	20,0	1250
708.04.00.17	3/8	174	63	52	26,0	2500
708.04.00.21	1/2	204	75	63	31,5	3110
708.04.00.27	3/4	204	137	63	31,5	3110

Druckluftaufbereitung Andere Ausführungen, Materialien auf Anfrage

Serie 708.05.

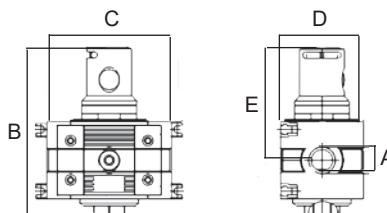
Öler Serie EASY,
Kunststoff



Artikel-Nr.	A	B	C	D	E	NI/min
708.05.00.13	1/4	157	42	42	52,0	2060
708.05.00.17	3/8	190	63	52	60,0	2000
708.05.00.21	1/2	227	75	63	31,5	3550
708.05.00.27	3/4	227	137	63	31,5	3550

Serie 708.06.

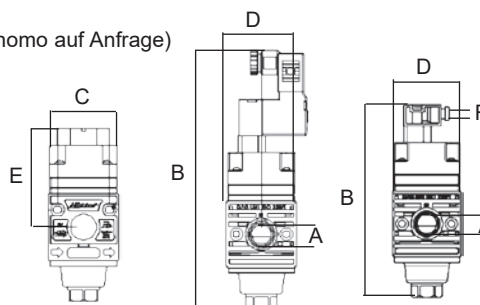
Haupteinschaltventil Serie EASY,
Kunststoff



Artikel-Nr.	A	B	C	D	E	NI/min
708.06.00.13	1/4	110,0	42	42	65	1570
708.06.00.17	3/8	121,0	63	52	83	2580
708.06.00.21	1/2	137,5	75	63	96	3075
708.06.00.27	3/4	138,0	137	63	97	3075

Serie 708.06.02.

Haupteinschaltventil, elektrisch/pneumatisch Serie EASY (ohne
Ansteuerung),
Kunststoff (elektrisch: Microsol, System Cnomo auf Anfrage)



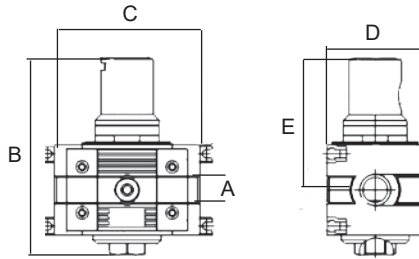
Artikel-Nr.	A	B	C	D	E	NI/min
708.06.02.13	1/4	157	42	42	50,0	1570
708.06.02.17	3/8	149	63	52	50,0	2580
708.06.02.21	1/2	158	75	63	54,5	3075
708.06.02.27	3/4	158	137	63	54,5	3075

ohne Ansteuerung, Ansteuerungen elektrisch und pneumatisch siehe Zubehör Seite 328

Druckluftaufbereitung
Andere Ausführungen, Materialien auf Anfrage

Serie
708.07.

Softstart Serie EASY,
Kunststoff



Artikel-Nr.	A	B	C	D	E	NI/min
708.07.00.13	1/4	105	42	42	60,0	1570
708.07.00.17	3/8	108	63	52	71,0	2580
708.07.00.21	1/2	117	75	63	75,5	3075
708.07.00.27	3/4	117	137	63	75,5	3075

Serie
708.Zubehör



Artikel-Nr.	Beschreibung
708.VS.13	Verbindungssatz 1/4



708.VS.17	Verbindungssatz 3/8
708.VS.21	Verbindungssatz 1/2
708.VS.27	Verbindungssatz 3/4



708.BW.13	Befestigungswinkel 1/4
-----------	------------------------



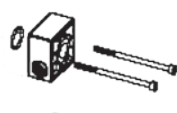
Ansteuerung für 708.06.02 elektrisch

708.24VDC	Microsol,24V DC
708.24VAC	Microsol,24V AC
708.110VAC	Microsol,110V AC
708.220VAC	Microsol,220V AC

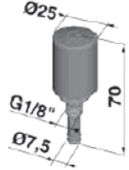
Ansteuerung System Cnomo auf Anfrage



Artikel-Nr.	Beschreibung
708.BW.17	Befestigungswinkel 3/8
708.BW.21	Befestigungswinkel 1/2
708.BW.27	Befestigungswinkel 3/4



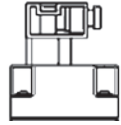
708.LV.13	Luftverteiler 1/4
708.LV.17	Luftverteiler 3/8
708.LV.21	Luftverteiler 1/2
708.LV.27	Luftverteiler 3/4



708.AA.13-27	Automatische Ablass 1/4-3/4
--------------	-----------------------------



708.MK.13-27	Montagekit für 708.AA
--------------	-----------------------



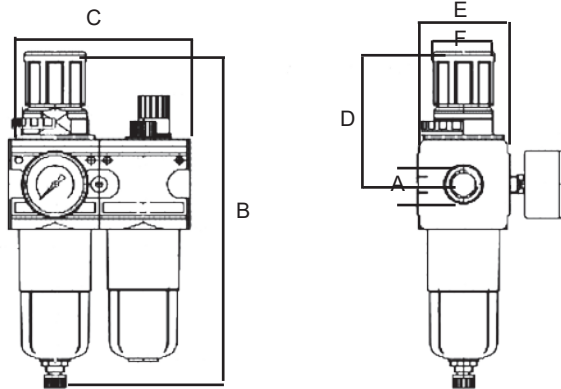
Ansteuerung für 708.06.02 pneumatisch:

708.PS	pneumatisch
--------	-------------

Druckluftaufbereitung Andere Ausführungen, Materialien auf Anfrage

Serie 704.01.

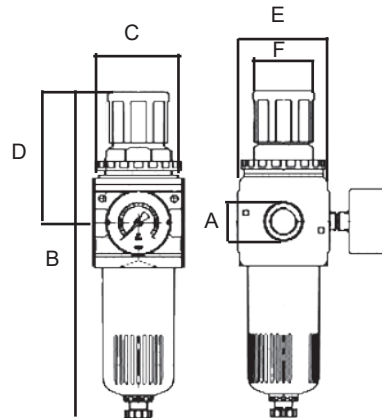
Wartungseinheit Metall, inkl. Manometer



Artikel-Nr.	A	B	C	D	E	F	NI/min
704.01.00.10.0	1/8	164,9	80,0	62,4	40	27	600
704.01.00.13.0	1/4	164,9	80,0	62,4	40	27	600
704.01.00.13.1	1/4	196,2	93,0	67,2	46	27	1100
704.01.00.17.1	3/8	196,2	93,0	67,2	46	27	1100
704.01.00.21.3	1/2	251,3	135,6	66,1	69	46	3500
704.01.00.27.3	3/4	251,3	135,6	66,1	69	46	3500
704.01.00.27.5	3/4	385,0	200,0	128,0	103	27	10500
704.01.00.34.5	1	385,0	200,0	128,0	103	27	10500

Serie 704.02.

Filterregler Metall, inkl. Manometer

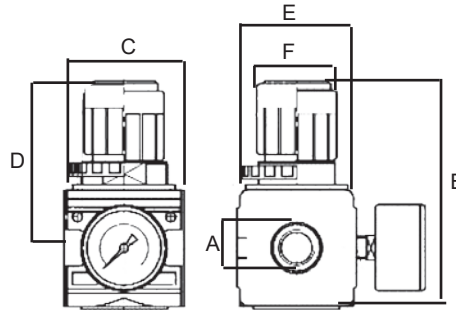


Artikel-Nr.	A	B	C	D	E	F	NI/min
704.02.00.10.0	1/8	164,9	40,0	62,4	40	27	950
704.02.00.13.0	1/4	164,9	40,0	62,4	40	27	1100
704.02.00.13.1	1/4	196,2	48,0	67,2	46	27	1500
704.02.00.17.1	3/8	196,2	48,0	67,2	46	27	1500
704.02.00.21.3	1/2	251,3	69,6	66,1	69	46	3500
704.02.00.27.3	3/4	251,3	69,6	66,1	69	46	3500
704.02.00.27.5	3/4	385,0	100,0	128,0	103	27	12000
704.02.00.34.5	1	385,0	100,0	128,0	103	27	12000

Druckluftaufbereitung
Andere Ausführungen, Materialien auf Anfrage

Serie
704.03.

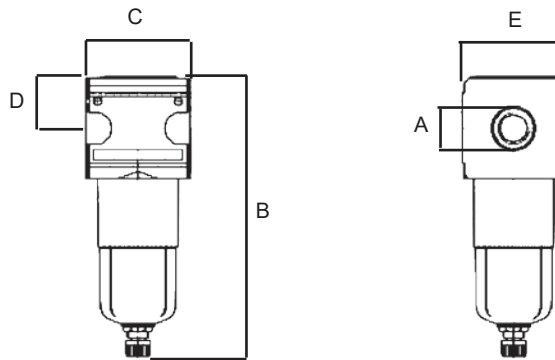
Druckregler, Metall, inkl. Manometer



Artikel-Nr.	A	B	C	D	E	F	NI/min
704.03.00.10.0	1/8	77,4	40	62,4	40	27	600
704.03.00.13.0	1/4	77,4	40	62,4	40	27	600
704.03.00.13.1	1/4	94,0	48	67,0	47	27	1500
704.03.00.17.1	3/8	94,0	48	67,0	47	27	1500
704.03.00.21.3	1/2	134,8	69,6	99,3	69	46	6000
704.03.00.27.3	3/4	134,8	69,6	99,3	69	46	6000
704.03.00.27.5	3/4	179,5	100,0	128,0	103	27	12500
704.02.00.34.5	1	179,5	100,0	128,0	103	27	12500

Serie
704.04.

Filter, Metall

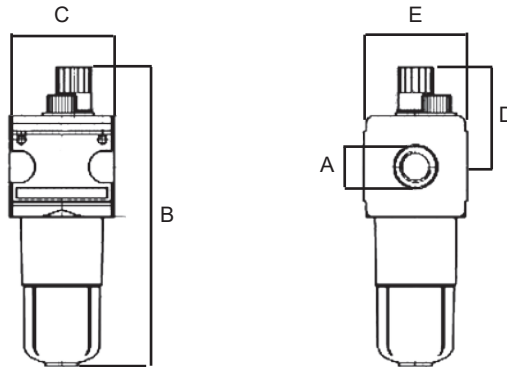


Artikel-Nr.	A	B	C	D	E	NI/min
704.04.00.10.0	1/8	114,8	40	12,3	40	1000
704.04.00.13.0	1/4	114,8	40	12,3	40	1000
704.04.00.13.1	1/4	156,0	48	27,0	46	2100
704.04.00.17.1	3/8	156,0	48	27,0	46	2100
704.04.00.21.3	1/2	186,6	69,6	34,5	69	4000
704.04.00.27.3	3/4	186,6	69,6	34,5	69	4000
704.04.00.27.5	3/4	309,0	100,0	128,0	103	8000
704.04.00.34.5	1	309,0	100,0	128,0	103	8000

Druckluftaufbereitung Andere Ausführungen, Materialien auf Anfrage

Serie 704.05.

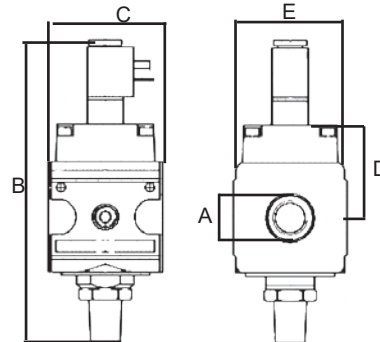
Öler, Metall



Artikel-Nr.	A	B	C	D	E	NI/min
704.05.00.10.0	1/8	145,1	40	49,6	40	1000
704.05.00.13.0	1/4	145,1	40	49,6	40	1000
704.05.00.13.1	1/4	167,0	48	58,0	46	1900
704.05.00.17.1	3/8	167,0	48	58,0	46	1900
704.05.00.21.3	1/2	198,0	69,6	66,0	69	5000
704.05.00.27.3	3/4	198,0	69,6	66,0	69	5000
704.05.00.27.5	3/4	323,0	100,0	84,6	103	18000
704.05.00.34.5	1	323,0	100,0	84,6	103	18000

Serie 704.06.02.

Haupteinschaltventil elektrisch, pneumatisch, Metall
(ohne Spule, ohne Anschluss)

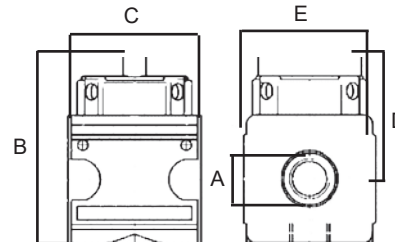


Artikel-Nr.	A	B	C	D	E	NI/min
704.06.02.13.0	1/4	125,0	45,0	44,0	40	1600
704.06.02.13.1	1/4	139,0	48,0	44,0	46	900
704.06.02.21.3	1/2	132,2	69,6	56,2	69	4000
704.06.02.27.5	3/4	196,5	100,0	52,0	103	12500
704.06.02.34.5	1	196,5	100,0	52,0	103	12500

704.24V.DC	Spule 24 V DC
704.230V.AC	Spule 230 V AC
704.PS	pneumatische Steuerung
704.ES	elektrische Steuerung (zzgl. Spule)

Serie 704.06.

Haupteinschaltventil manuell, Metall

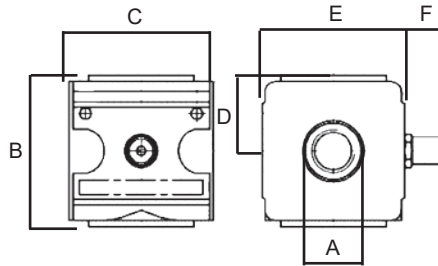


Artikel-Nr.	A	B	C	D	E	NI/min
704.06.00.10.0	1/8	57,6	40	37,6	40	1800
704.06.00.13.0	1/4	57,6	40	37,6	40	1800
704.06.00.13.1	1/4	80,0	48	54,0	46	2800
704.06.00.17.1	3/8	80,0	48	54,0	46	2800
704.06.00.21.3	1/2	103,0	69,6	69,5	69	11000
704.06.00.27.3	3/4	103,0	69,6	69,5	69	11000
704.06.00.27.5	3/4	133,0	100,0	83,0	103	25000
704.06.00.34.5	1	133,0	100,0	83,0	103	25000

Druckluftaufbereitung
Andere Ausführungen, Materialien auf Anfrage

Serie
704.07.

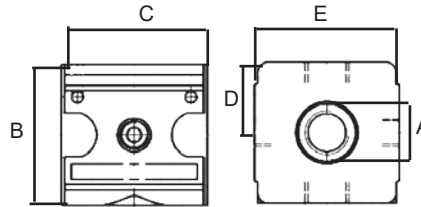
Softstart, Metall



Artikel-Nr.	A	B	C	D	E	NI/min
704.07.00.13.0	1/4	77,5	45,0	48,5	43,5	1600
704.07.00.13.1	1/4	139,0	48,0	44,0	46,0	1000
704.07.00.21.3	1/2	132,2	69,6	56,2	69,0	4000
704.07.00.27.5	3/4	196,5	100,0	52,0	103,0	12000
704.07.00.34.5	1	196,5	100,0	52,0	103,0	12000

Serie
704.LV.

Luftverteiler 4-fach, Metall



Artikel-Nr.	A	B	C	D	E	NI/min
704.LV.13	1/4	52	48,0	26,0	47	2500
704.LV.17	3/8	52	48,0	26,0	47	2500
704.LV.21	1/2	67	69,6	33,5	69	11000
704.LV.27	3/4	67	69,6	33,5	69	11000

Serie
704.RV.

Rückschlagventil, Metall, Maße siehe 704.LV

Artikel-Nr.	A	B	C	D	E	NI/min
704.RV.13	1/4	52	48,0	26,0	47	2500
704.RV.17	3/8	52	48,0	26,0	47	2500
704.RV.21	1/2	67	69,6	33,5	69	11000
704.RV.27	3/4	67	69,6	33,5	69	11000

Serie
704.Zubehör

Artikel-Nr.	Beschreibung
704.KP.0	Koppelpaket für Geräte Größe 0
704.KP.1	Koppelpaket für Geräte Größe 1
704.KP.3	Koppelpaket für Geräte Größe 3
704.KP.5	Koppelpaket für Geräte Größe 5
704.SK.0	Metallschutzkorb für Gläser Größe 0
704.SK.1	Metallschutzkorb für Gläser Größe 1
704.SK.3-5	Metallschutzkorb für Gläser Größe 3-5
704.AA.0-1	Automatischer Ablass drucklos entlüftend
704.AA.0-1.NC	Automatischer Ablass drucklos nicht entlüftend
inkl. Behälter	
704.AA.3-5	Automatischer Ablass drucklos entlüftend
704.AA.3-5.NC	Automatischer Ablass drucklos nicht entlüftend
704.BW.0-1	Befestigungswinkel für Größe 0-1
704.BW.3	Befestigungswinkel für Größe 3
704.BW.5	Befestigungswinkel für Größe 5 (ander Ausführung)
704.BM.0-1	Befestigungsmutter für Größe 0-1, M30x1.5
704.BM.3	Befestigungsmutter für Größe 3, M50x1.5

Druckluftaufbereitung Andere Ausführungen, Materialien auf Anfrage

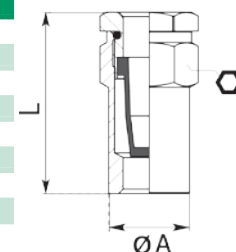
Serie 704.92.

Leitungsfiler "Inline"
Innengewinde-Innengewinde



Flussrichtung

Artikel-Nr.	Gewinde	A	L	T	6-kant	Filter μ
704.92.05.10	1/8	15,9	34,7		17	5
704.92.20.10	1/8	15,9	34,7		17	20
704.92.05.13	1/4	17,9	37,2		19	5
704.92.20.13	1/4	17,9	37,2		19	20
704.92.05.17	3/8	21,9	52,0		24	5
704.92.20.17	3/8	21,9	52,0		24	20
704.92.05.21	1/2	28,8	58,5		30	5
704.92.20.21	1/2	28,8	58,5		30	20



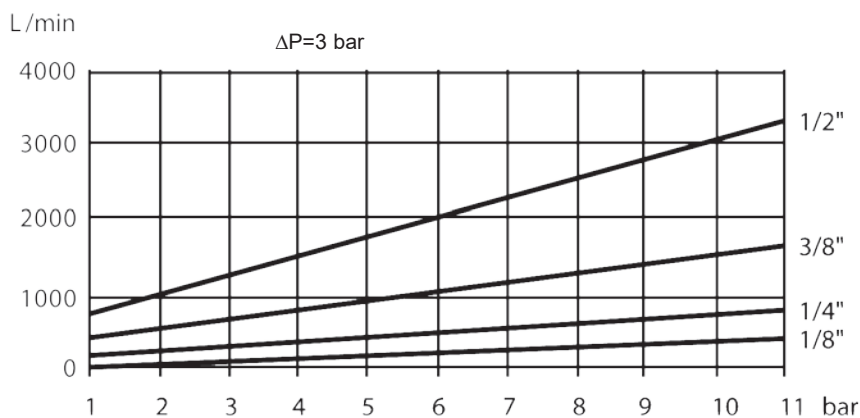
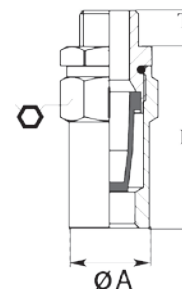
Serie 704.96.

Leitungsfiler "Inline"
Innengewinde-Außengewinde



Flussrichtung

Artikel-Nr.	Gewinde	A	L	T	6-kant	Filter μ
704.96.05.10	1/8	15,9	34,7	6,5	17	5
704.96.20.10	1/8	15,9	34,7	6,5	17	20
704.96.05.13	1/4	17,9	37,2	8,0	19	5
704.96.20.13	1/4	17,9	37,2	8,0	19	20
704.96.05.17	3/8	21,9	52,0	8,5	24	5
704.96.20.17	3/8	21,9	52,0	8,5	24	20
704.96.05.21	1/2	28,8	58,5	10,5	30	5
704.96.20.21	1/2	28,8	58,5	10,5	30	20



Druckluftaufbereitung
Andere Ausführungen, Materialien auf Anfrage



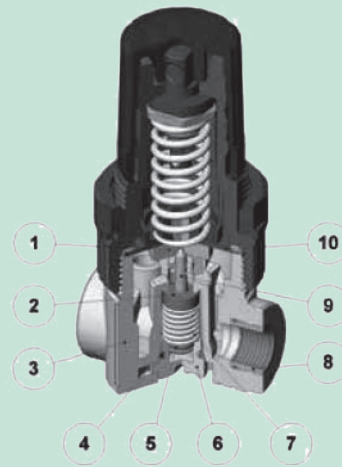
Serie Rv705, Druckregler für Sauerstoff

Technische Daten:

- Membrane-Druckregler für Sauerstoff und neutrale Gase
- keine Entlastungsfunktion
- Eingangsdruck max.: 16 bar
- Temperatur max. bei 10 bar: 50°C
- Durchfluss bei 6.3 bar $\Delta P=1$: 450 NI/min

Material:

- 1: Stößel Membran
Version 1: Messing 58
Version 2: Messing vernickelt (NSF51)
Version 3: Edelstahl AISI 316
- 2: Version 1: EPDM
Version 2 und 3: TPC-ET*
- 3: Körper Regler: POM
- 4: Stopfen O-Ring: EPDM, Version 2 und 3 EPDM*
- 5: Ventil O-Ring: EPDM, Version 2 und 3 EPDM*
- 6: Stopfen: POM, Version 2 und 3 POM*
- 7: Ventil Feder: Edelstahl AISI 316
- 8: Gewinde:
Version 1: Messing
Version 2: POM*
Version 3: AISI 316
- 9: Ventil Körper
Version 1: Messing
Version 2: Messing vernickelt (NSF51)
Version 3: AISI 316
- 10: Membran: EPDM+PA, Version 2 und 3 EPDM+PA*

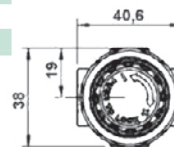
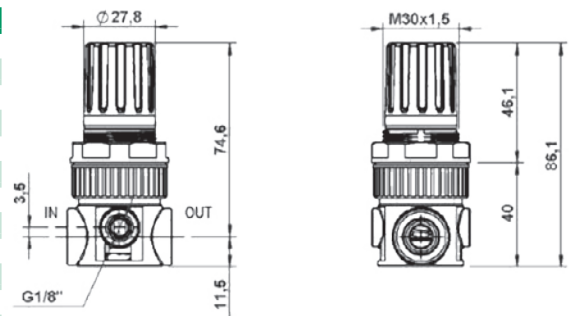


* Alle Materialien für Lebensmittel zertifiziert

Artikel-Nr.	Gewinde	Version	Material
705.03.X.10.1	1/8	1	EPDM, Messing 58, POM
705.03.X.13.1	1/4	1	EPDM, Messing 58, POM
705.03.X.13.2	1/4	2	TPC-ET*, MS vernickelt (NSF51), POM*
705.03.X.10.3	1/8	3	TPC-ET*, AISI 316, POM* (bis 8 bar)
705.03.X.13.3	1/4	3	TPC-ET*, AISI 316, POM* (bis 8 bar)

- X: 02: 0-2 bar
- X: 04: 0-4 bar
- X: 08: 0-8 bar-**Standard**
- X: 12: 0-12,5 bar

* Alle Materialien für Lebensmittel zertifiziert



Version 1



Version 2



Version 3

Top-Innovation

Druckluftaufbereitung Andere Ausführungen, Materialien auf Anfrage

NEU
in 2021
NEW

Serie Rv706. Präzisionsdruckregler

Technische Daten:

Diese Präzisionsregler zeichnen sich durch hohe Präzision und Stabilität des eingestellten Drucks aus. Dies geschieht durch ein konstruktives Multi-Membran-Konzept. Das Vorhandensein eines kontrollierten Luftaustritts und einer Entlastung des besonders empfindlichen Ablaß ermöglicht eine optimale Leistung auch bei niedrigen Drücken. Besonders geeignet für alle Anwendungen, bei denen eine hohe Präzision erforderlich ist.

- Medium: Druckluft
- Arbeitsdruck: 0-10 bar
- Empfindlichkeit: 0,2% F.S.
- Reproduzierbarkeit: 0,5% F.S.
- Temperaturbereich: -5°C bis +60°C
- Halter inklusiv

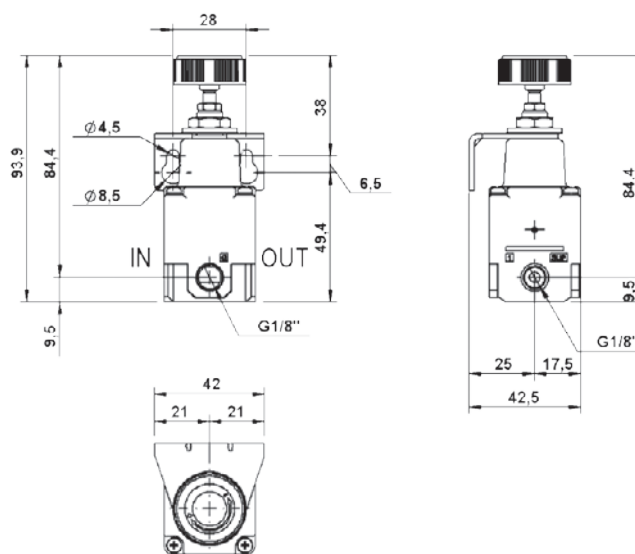
Bestellnummer:

706.03.X.10 (1/8" Anschluss)
706.03.X.13 (1/4" Anschluss)

X: 02: 0-2 bar (1/8": 240 NI/min - 1/4": 600 NI/min)
X: 04: 0-4 bar (1/8": 300 NI/min - 1/4": 900 NI/min)
X: 08: 0-8 bar (1/8": 400 NI/min - 1/4": 1200 NI/min)-**Standard**

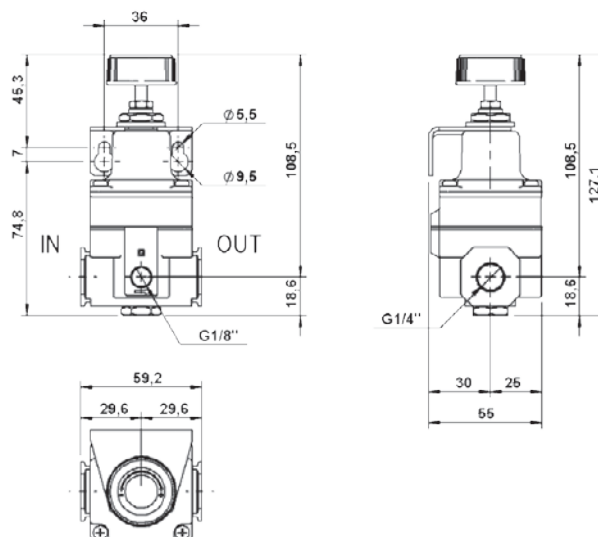


706.03.X.10



Top-Innovation

706.03.X.13



Druckluftaufbereitung
Andere Ausführungen, Materialien auf Anfrage

**NEU
in 2021
NEW**

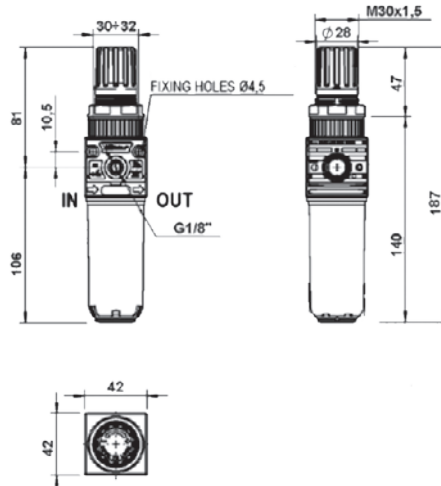
Serie Rv709. Druckregler und Filter für Wasser

709.02.X.13

Filterregler für Wasser 1/4", Filter 80µm, Arbeitsdruck max. 16 bar, Arbeitstemperatur max. 50°C (bei 10 bar),
Durchfluss bei 6.3 bar ΔP=1: 18 NI/min (Wasser)
Artikelnummer für X: 04=4 bar, 08=8 bar

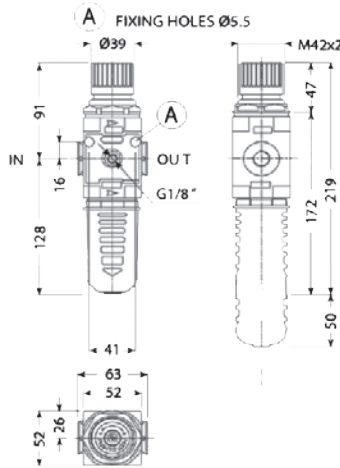
**NEU
in 2021
NEW**

Top-Innovation



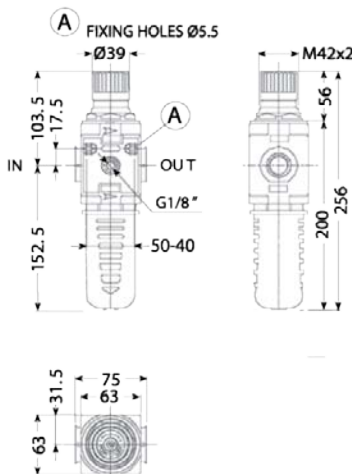
709.02.X.17

Filterregler für Wasser 3/8", Filter 80µm, Arbeitsdruck max. 12.5 bar, Arbeitstemperatur max. 50°C (bei 10 bar),
Durchfluss bei 6.3 bar ΔP=1: 31 NI/min (Wasser)
Artikelnummer für XX: 04=4 bar, 08=8 bar (Standard), 12=12.5 bar



709.02.X.21

Filterregler für Wasser 1/2", Filter 80µm, Arbeitsdruck max. 12.5 bar, Arbeitstemperatur max. 50°C (bei 10 bar),
Durchfluss bei 6.3 bar ΔP=1: 43 NI/min (Wasser)
Artikelnummer für X: 04=4 bar, 08=8 bar



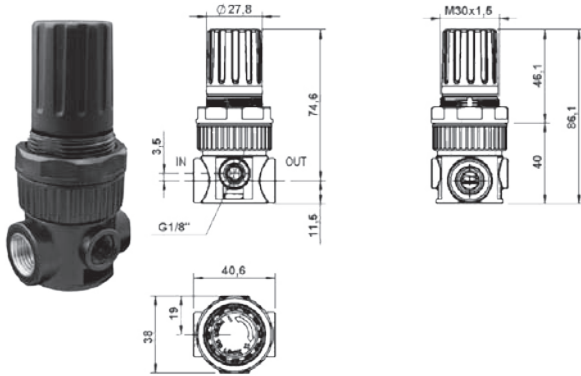
Druckluftaufbereitung Andere Ausführungen, Materialien auf Anfrage

**NEU
in 2021
NEW**

Serie Rv709. Druckregler und Filter für Wasser

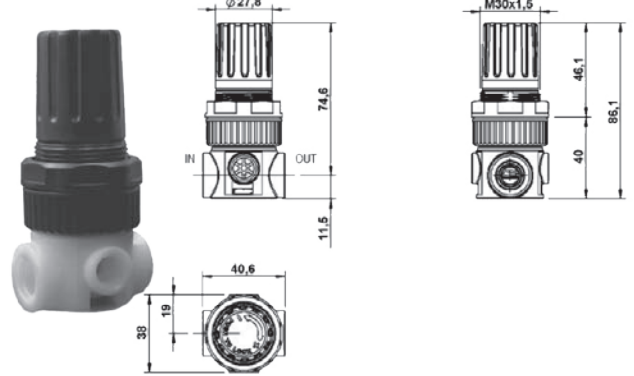
709.03.X.10.1 (1/8") und 709.03.XX.13.1 (1/4"), Version 1

Druckregler für Wasser 1/8" und 1/4", Arbeitsdruck max. 16 bar, Arbeitstemperatur max. 50°C (bei 10 bar), Durchfluss bei 6.3 bar $\Delta P=1$: 13 NI/min (Wasser)
Artikelnummer für X: 02=2 bar, 04=4 bar, 08=8 bar (Standard), 12=12.5 bar



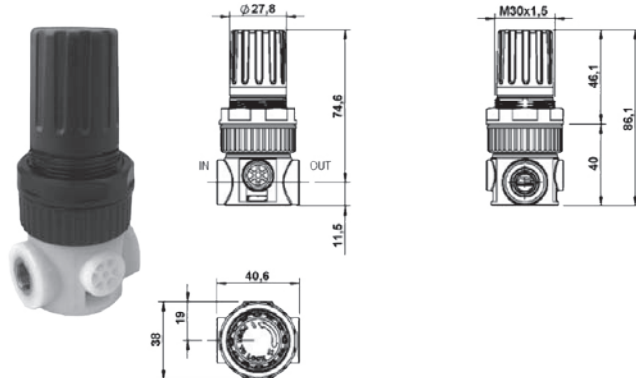
709.03.X.13.1 (1/4"), Version 2 (POM), für Trinkwasser

Druckregler für Trinkwasser 1/4", Arbeitsdruck max. 16 bar, Arbeitstemperatur max. 50°C (bei 10 bar), Medium 23°C (Trinkwasser), Durchfluss bei 6.3 bar $\Delta P=1$: 13 NI/min (Wasser)
Artikelnummer für X: 02=2 bar, 04=4 bar, 08=8 bar (Standard), 12=12.5 bar



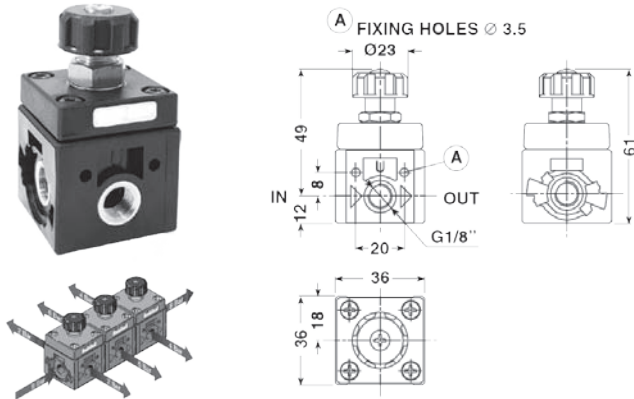
709.03.X.10.3 (1/8") und 709.03.XX.13.3 (1/4"),
Version 3 (POM, AISI 316), für Trinkwasser und Luft

Druckregler für Trinkwasser 1/4", Arbeitsdruck max. 16 bar, Arbeitstemperatur max. 50°C (bei 10 bar), Medium 23°C (Trinkwasser), Durchfluss bei 4 bar $\Delta P=1$: 6.75 NI/min (Wasser), bei 6 bar: 450 NI/min (Luft)
Artikelnummer für X: 02=2 bar, 04=4 bar, 08=8 bar (Standard), 12=12.5 bar



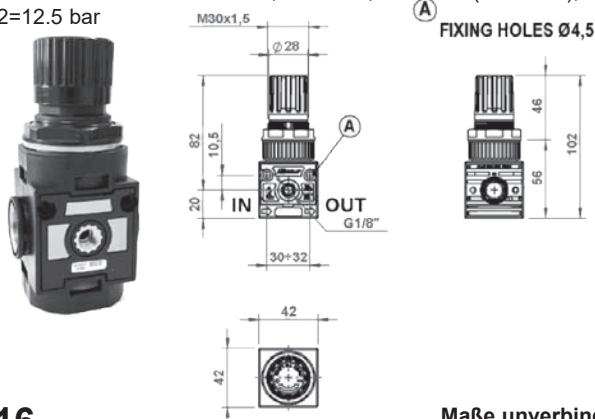
709.03.06.10.4 (1/8"), Version 4. Membrandruckregler,
verblockbar

Druckregler für Wasser 1/8", Arbeitsdruck max. 10 bar, Arbeitstemperatur max. 50°C (bei 10 bar), Durchfluss bei 6.3 bar $\Delta P=1$: 3.75 NI/min (Wasser)
Regelbereich: 0-6 bar



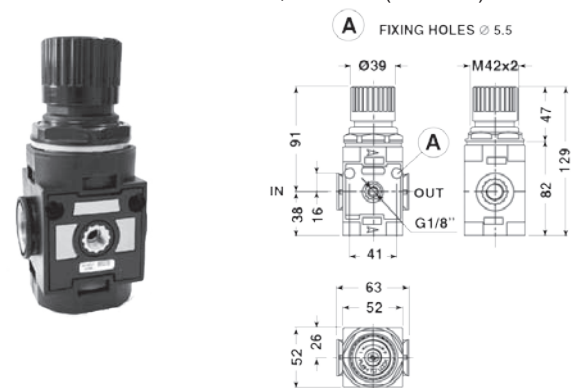
709.03.X.13.4 (1/4"), Version 4

Druckregler für Wasser 1/4", Arbeitsdruck max. 16 bar, Arbeitstemperatur max. 50°C (bei 10 bar), Durchfluss bei 6.3 bar $\Delta P=1$: 18 NI/min (Wasser)
Artikelnummer für X: 02=2 bar, 04=4 bar, 08=8 bar (Standard), 12=12.5 bar



709.03.X.17 (3/8")

Druckregler für Wasser 3/8", Arbeitsdruck max. 12.5 bar, Arbeitstemperatur max. 50°C (bei 10 bar), Durchfluss bei 6.3 bar $\Delta P=1$: 31 NI/min (Wasser)
Artikelnummer für X: 04=4 bar, 08=8 bar (Standard)



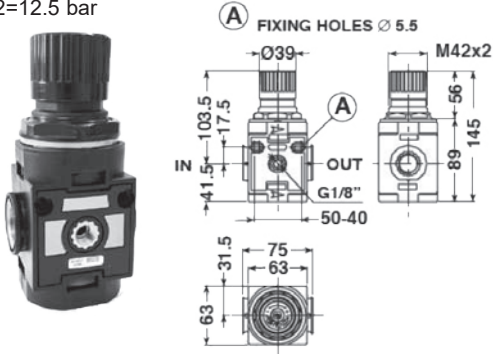
Druckluftaufbereitung
Andere Ausführungen, Materialien auf Anfrage

**NEU
in 2021
NEW**

Serie Rv709. Druckregler und Filter für Wasser

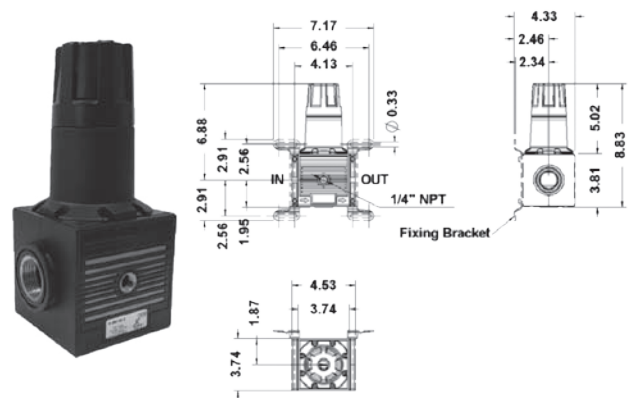
709.03.X.21 (1/2")

Druckregler für Wasser 1/2", Arbeitsdruck max. 12.5 bar,
Arbeitstemperatur max. 50°C (bei 10 bar), Durchfluss
bei 6.3 bar $\Delta P=1$: 43 NI/min (Wasser)
Artikelnummer für X: 04=4 bar, 08=8 bar (Standard),
12=12.5 bar



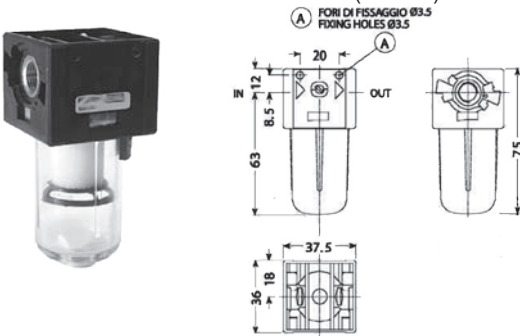
709.03.X.34 (1")

Druckregler für Wasser 2", Arbeitsdruck max. 12.5 bar,
Arbeitstemperatur max. 50°C (bei 10 bar), Durchfluss
bei 6.3 bar $\Delta P=1$: 225 NI/min (Wasser)
Artikelnummer für X: 04=4 bar, 08=8 bar (Standard),



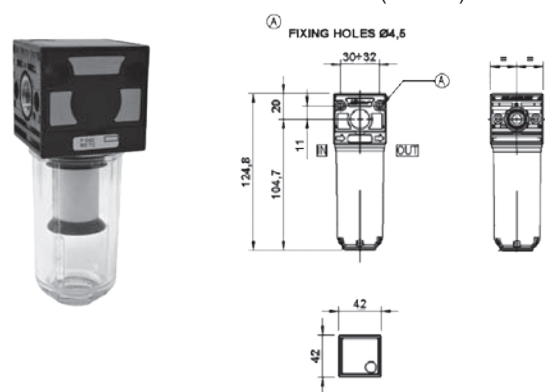
709.04.00.10 (1/8")

Filter 80µm für Wasser 1/8", Arbeitsdruck max. 7 bar,
Arbeitstemperatur max. 50°C (bei 7 bar),
Durchfluss bei 6.3 bar $\Delta P=1$: 11 NI/min (Wasser)



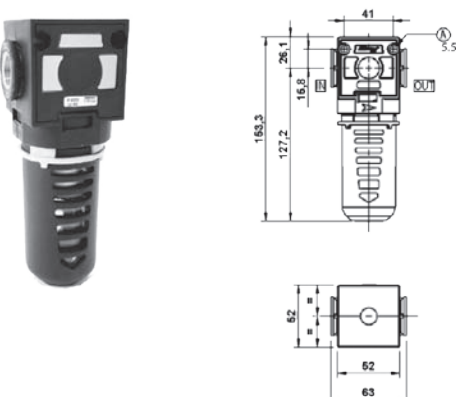
709.04.00.13 (1/4")

Filter 80µm für Wasser 1/4", Arbeitsdruck max. 16 bar,
Arbeitstemperatur max. 50°C (bei 10 bar),
Durchfluss bei 6.3 bar $\Delta P=1$: 18 NI/min (Wasser)



709.04.00.17 (3/8")

Filter 80µm für Wasser 3/8", Arbeitsdruck max. 12.5 bar,
Arbeitstemperatur max. 50°C (bei 10 bar),
Durchfluss bei 6.3 bar $\Delta P=1$: 37 NI/min (Wasser)



709.04.00.21 (1/2")

Filter 80µm für Wasser 3/8", Arbeitsdruck max. 12.5 bar,
Arbeitstemperatur max. 50°C (bei 10 bar),
Durchfluss bei 6.3 bar $\Delta P=1$: 46 NI/min (Wasser)

