

Rv400

Kugelhähne, Absperrarmaturen



ROSSMANEK

DER GRÜNE
PNEUMATIK-KATALOG



ZTR Rossmanek GmbH

Am Pickhammer 9

D-58802 Balve

info@ztr.de

www.ztr.de

Fon: +49 (0) 2375/9299-0

Fax: +49 (0) 2375/9299-21

2.1

Bestellnummer- System

101.

01.

08.

13

Serie	Bezeichnung
101:	Steckverbinder aus Metall- vernickelt
102:	Steckverbinder aus Kunststoff
103:	Steckverbinder aus Edelstahl
106:	Modular Air- Clip- System
109:	Kunststoffsteckverbinder, große Nennweite
111/112:	Funktionsverschraubung
116:	Funktionsverschraubung für Serie 106
151:	Schnellverschraubung aus Metall
152:	Schnellverschraubung aus Kunststoff
201:	Klemmringverschraubung aus Metall und Zubehör
202:	Klemmringverschraubung aus Kunststoff und Zubehör
203:	Verschraubung aus Edelstahl
207:	Verschraubungszubehör aus Messing
208:	Verschlussstopfen
209:	Verschraubungszubehör aus Metall, vernickelt
300:	Kupplungen und Zubehör
400:	Kugelhähne
500:	Schlauch, Rohr und Zubehör
600:	Manometer (siehe auch Schlüssel bei Serie 600)
700:	Druckluftaufbereitung
800:	Schalldämpfer
900:	Balgzylinder und Schwingungsisolatoren

Nummer	Anschluss
00:	neutral
04:	4 mm
05:	5mm
06:	6mm
08:	8mm
09:	1/8" NPT
10:	10mm- 1/8" (zyl./kon.)
12:	12mm- 1/4" NPT
13:	1/4" (zyl./kon.)
14:	14mm
16:	3/8" NPT
17:	3/8" (zyl./kon.)
20:	1/2" NPT
21:	1/2" (zyl./kon.)
26:	3/4" NPT
27:	3/4" (zyl./kon.)
31:	M6 x 0,75
32:	M6 x 1
34:	1" (zyl./kon.)
35:	M7
38:	M8
44:	M10
51:	M12 x 1
52:	M12 x 1,25
53:	M12 x 1,5

Nummer: Artikel (einige Beispiele)	
01:	gerader Einschraub- Anschluss, zyl.
02:	Winkel- Verbinder
03:	L- Einschraubanschluss, kon.
04:	T- Verbinder
05:	gerader Einschraubanschluss, kon.
06:	gerader Verbinder
07:	Kreuzverbinder
08:	T- Einschraubanschluss, drehbar, kon.
09:	Winkel- Einschraubanschluss, fest, kon.
10:	Hohlschraube
11:	Winkel- Ringanschluss
12:	T- Ringanschluss
14:	gerader Aufschraubanschluss
16:	gerader Schottverbinder
18:	Winkel- Schwenkanschluss
19:	T- Schwenkanschluss
22:	Schlauchstecktülle
23:	L- Einschraubanschluss, fest, kon.
24:	einfache Aufschraubhohlschraube
29:	Winkel- Einschraubanschluss, lang
30:	3- Wegeverteiler
32:	gerader Schottverbinder, Innengewinde
33:	Winkel- Schottverbinder
34:	T- Schottverbinder
37:	Dichtring
40:	25m Rolle Schlauch
41:	Doppel- Winkel- Einschraubanschluss, kon.
42:	Doppel- Winkel- Einschraubanschluss, zyl.
45:	Doppel- T- Einschraubanschluss
50:	50 mRolle Schlauch

Nummer: Artikel (einige Beispiele)	
50:	T- Schraub- Doppelmuffenanschluss
52:	Winkel- Schraubanschluss
55:	Doppelmuffe
56:	Aufschraubtülle
60:	6- Wege- Verteiler
60:	100m Rolle Schlauch
61:	Gerader Übergangsstutzen, konisch
62:	Verlängerung
63:	Reduzierung, konisch
66:	Reduzierung
68:	Reduzierung, zylindrisch
69:	Reduzierung
69:	Gerader Übergangsstutzen, zylindrisch
69:	Winkel- Aufschraubanschluss, drehbar
70:	Reduzierung, versenkbar
72:	Kugelhahn, IG-IG, PN25
73:	Kugelhahn, IG-AG, PN25
78:	T- Aufschraubanschluss, drehbar
79:	Winkel- Einschraubanschluss, drehbar, kon.
81:	gerader Einschraubanschluss, rund
82:	3- Wegehahn, L- Bohrung
83:	3- Wegehahn, T- Bohrung
90:	Miniatrhahn, IG-IG
90:	Winkel- Einschraubanschluss, drehbar, zyl.
91:	Winkel- Einschraubanschluss, drehbar, zyl.
91:	Einschraubtülle, zylindrisch
93:	L- Einschraubanschluss, drehbar, zyl.
95:	Doppelnippel, lösbar
97/98:	T- Einschraubanschluss, drehbar, zyl.
97:	Entlüftungskugelhahn, abschließbar

Schlauch- Farbe	
00:	farblos
10:	schwarz
20:	grün
30:	rot
40:	blau
50:	gelb
Sonderfarben:	
01:	weiss
05:	grau
25:	hellgrün
45:	hellblau
60:	Pink
70:	braun
80:	orange

**Andere Artikel
und
Ausführungen
auf Anfrage
lieferbar !**

Kugelhähne
Andere Ausführungen, Materialien, Druckstufen auf Anfrage

Kugelhähne

401.00:Seite 4



401.21:Seite 5



401.22:Seite 5



401.23:Seite 5



401.24:Seite 6



401.26:Seite 6



401.27:Seite 6



401.28:Seite 7



401.29:Seite 7



401.33:Seite 7



401.34:Seite 8



401.35:Seite 8



401.96:Seite 8



401.51:Seite 9



401.97:Seite 9



401.74:Seite 9



401.70:Seite 10



401.72:Seite 10



401.73:Seite 10



401.45:Seite 10



401.90:Seite 11



401.91:Seite 11



401.98:Seite 11



401.31:Seite 12



401.32:Seite 12



401.82:Seite 13



401.83:Seite 13



403.32:Seite 14



403.70/72:Seite 14



403.73:Seite 14



403.82:Seite 15



403.83:Seite 15



411.72:Seite 16



421.72:Seite 16



411.82:Seite 17



411.83:Seite 17



Kugelhähne
 Andere Ausführungen, Materialien, Druckstufen auf Anfrage

Kugelhähne

421.82:Seite 18	421.83:Seite 18	413.72:Seite 19	423.72:Seite 19	413.82:Seite 20	413.83:Seite 20
 L-Bohrung	 T-Bohrung	Edelstahl 	Edelstahl 	Edelstahl  L-Bohrung	Edelstahl  T-Bohrung
423.82:Seite 21	423.83:Seite 21	401.10:Seite 22	401.12:Seite 22		
Edelstahl  L-Bohrung	Edelstahl  T-Bohrung	Nadelventil 	Nadelventil 		



Kugelhähne Andere Ausführungen, Materialien, Druckstufen auf Anfrage

Serie

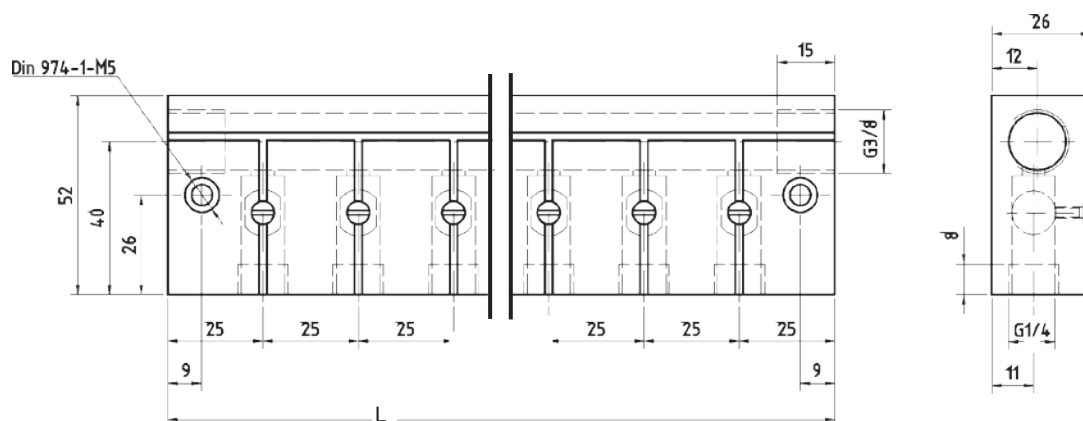
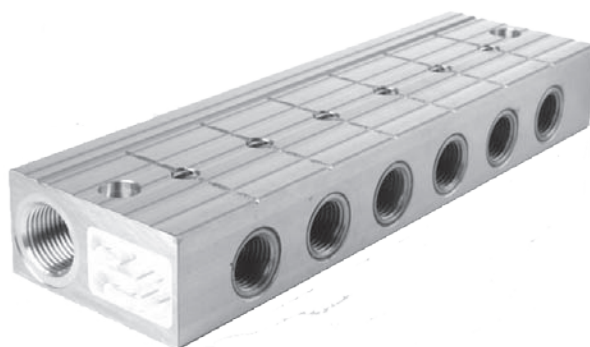
401.00.

Verteilerblock mit einzelnen absperrbaren Abgängen
zylindrisches Gewinde UNI-ISO 228/1

Kenngößen:

Druckbereich	Vakuum und bis 10 bar Überdruck
Temperaturbereich	-10°C bis +100°C
Eingang	3/8"
Abgänge	1/4"
Nennweite je Abgang	NW / DN 8mm
Werkstoff Gehäuse	Aluminium, eloxiert
Werkstoff Kugel und Spindel	Messing, verchromt
Werkstoff Kugeldichtung	PTFE (Teflon)
Werkstoff O- Ring	Perbunan (NBR)
Betätigung	Schraubendreher, Schlitz
Betätigungswinkel	90°
Auf Anfrage	mehrere oder weniger Abgänge, Betätigung durch Knöpfe

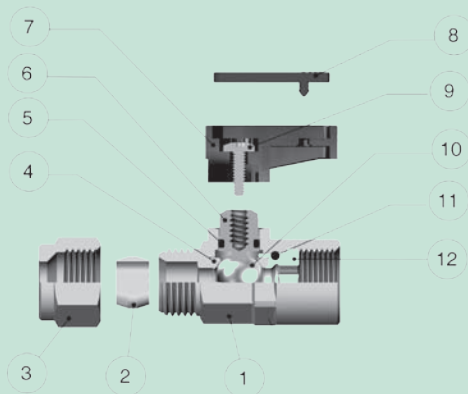
Artikel-Nr.		Gewicht
401.00.06.13.17	6 Abgänge	650 g
401.00.08.13.17	8 Abgänge	730 g
401.00.10.13.17	10 Abgänge	890 g



Kugelhähne Andere Ausführungen, Materialien, Druckstufen auf Anfrage

Serie Rv401. Miniatur- Kugelhähne (401.21-401.35)

Druckbereich: -0.99 bar bis 20 bar
 Temperatur: -20°C bis +80°C (NBR)
 -15°C bis +150°C (FKM, auf Anfrage)
 Gewinde: ISO 7.1, DIN 299, ISO 228



Komponenten und Materialien

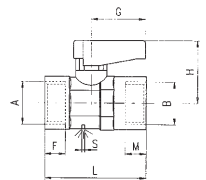
- 1 Körper Messing verchromt
- 2 Klemmring Messing (PTFE auf Anfrage)
- 3 Überwurfmutter Messing verchromt
- 4 Kugelsitzdichtung PTFE
- 5 O-Ring NBR 70 (FKM auf Anfrage)
- 6 Spindel Messing verchromt
- 7 Handgriff PA66 Glasfaser verstärkt
- 8 Griffplatte Acetal
- 9 Schraube Stahl
- 10 Kugel Messing verchromt
- 11 O-Ring NBR 70 (FKM auf Anfrage)
- 12 Gewindeeinsatz Messing

Serie 401.21.

Mini-Entlüftungskugelhahn,
Innengewinde, zylindrisches Gewinde UNI-ISO 228/1



Artikel-Nr.	A	B	DN	ES	F	M	L	G	H	S
401.21.55.10	1/8	1/8	5,5	14-15	7,4	7,4	36	50	21	2,5
401.21.55.13	1/4	1/4	5,5	14-15	11,0	11,0	43	50	21	2,5
401.21.08.17	3/8	3/8	8,0	18-19	11,4	11,4	47	50	22	3,0

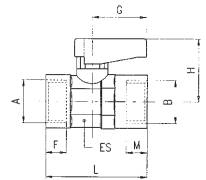


Serie 401.22.

Mini-Kugelhahn,
Innengewinde, zylindrisches Gewinde UNI-ISO 228/1



Artikel-Nr.	A	B	DN	ES	F	M	L	G	H
401.22.55.10	1/8	1/8	5,5	14-15	7	7	35	50	21,0
401.22.55.13	1/4	1/4	5,5	14-15	8	8	37	50	21,0
401.22.08.17	3/8	3/8	8,0	18-19	9	9	42	50	22,0
401.22.10.21	1/2	1/2	10,0	22-23	10	10	49	50	30,5
401.22.14.27	3/4	3/4	14,0	28-30	12	12	58	50	33

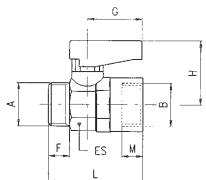


Serie 401.23.

Mini-Kugelhahn,
Innengewinde- Außengewinde
zylindrisches Gewinde UNI-ISO 228/1



Artikel-Nr.	A	B	DN	ES	F	M	L	G	H
401.23.55.10.10	1/8	1/8	5,5	14-15	7	7	34	50	21,0
401.23.55.13.10	1/4	1/8	5,5	14-15	8	7	35	50	21,0
401.23.55.13.13	1/4	1/4	5,5	14-15	8	8	35	50	21,0
401.23.08.17.17	3/8	3/8	8,0	18-19	9	9	42	50	22,0
401.23.10.21.21	1/2	1/2	10,0	22-23	10	10	45	50	30,5
401.23.14.27.27	3/4	3/4	14,0	28-30	12	12	52	50	33,0



Kugelhähne Andere Ausführungen, Materialien, Druckstufen auf Anfrage

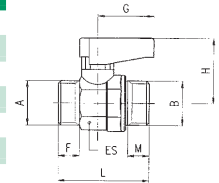
Serie

401.24.



Mini-Kugelhahn,
Außengewinde, zylindrisches Gewinde UNI-ISO 228/1

Artikel-Nr.	A	B	DN	ES	F	M	L	G	H
401.24.55.10.10	1/8	1/8	5,5	14-15	7	7	32	50	21,0
401.24.55.10.13	1/8	1/4	5,5	14-15	7	8	32	50	21,0
401.24.55.13.13	1/4	1/4	5,5	14-15	8	8	33	50	21,0
401.24.55.17.13	3/8	1/4	5,5	14-15	9	8	33	50	21,0
401.24.08.17.17	3/8	3/8	8,0	18-19	9	9	37	50	22,0
401.24.08.21.17	1/2	3/8	8,0	18-19	10	9	37	50	22,0
401.24.10.21.21	1/2	1/2	10,0	22-23	10	10	42	50	30,5
401.24.10.27.21	3/4	1/2	10,0	22-23	12	10	42	50	30,5
401.24.14.27.27	3/4	3/4	14,0	28-30	12	12	49	50	33,0



Serie

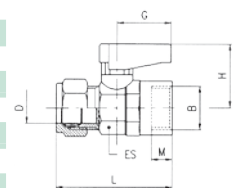
401.26.



Mini-Kugelhahn,
Innengewinde-Klemmringverschraubung,
zylindrisches Gewinde UNI-ISO 228/1

Artikel-Nr.	D	B	DN	ES	M	L	G	H
401.26.55.10.06	6	1/8	5,5	14-15	7	41,0	50	21,0
401.26.55.10.08	8	1/8	5,5	14-15	7	43,0	50	21,0
401.26.55.13.08	8	1/4	5,5	14-15	8	43,0	50	21,0
401.26.08.17.10	10	3/8	8,0	18-19	9	48,0	50	22,0
401.26.08.17.12	12	3/8	8,0	18-19	9	49,0	50	22,0
401.26.10.21.14	14	1/2	10,0	22-23	10	55,5	50	30,5
401.26.10.21.15	15	1/2	10,0	22-23	10	55,5	50	30,5
401.26.14.27.16	16	3/4	14,0	28-30	12	63,5	50	33,0
401.26.14.27.18	18	3/4	14,0	28-30	12	63,5	50	33,0

* Restbestand G=28 möglich (Umstellung)



Serie

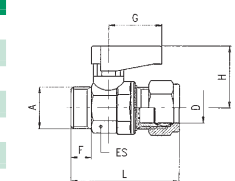
401.27.



Mini-Kugelhahn,
Außengewinde-Klemmringverschraubung,
zylindrisches Gewinde UNI-ISO 228/1

Artikel-Nr.	D	A	DN	ES	F	L	G	H
401.27.55.10.06	6	1/8	5,5	14-15	7	39,0	19	21,0
401.27.55.10.08	8	1/8	5,5	14-15	7	40,0	19	21,0
401.27.55.13.06	6	1/4	5,5	14-15	8	40,0	19	21,0
401.27.55.13.08*	8	1/4	5,5	14-15	8	41,0	19	21,0
401.27.55.13.10*	10	1/4	5,5	14-15	8	44,0	19	21,0
401.27.55.17.08	8	3/8	5,5	14-15	9	43,0	19	21,0
401.27.08.17.10	10	3/8	8,0	18-19	9	43,0	19	22,0
401.27.08.17.12	12	3/8	8,0	18-19	9	47,0	19	22,0
401.27.08.17.14*	14	3/8	8,0	18-19	9	50,5	19	22,0
401.27.08.17.15*	15	3/8	8,0	18-19	9	50,5	19	22,0
401.27.08.21.10	10	1/2	8,0	18-19	10	49,0	19	22,0
401.27.08.21.12	12	1/2	8,0	18-19	10	50,0	19	22,0
401.27.10.21.14	14	1/2	10,0	22-23	10	52,5	26	30,5
401.27.10.21.15	15	1/2	10,0	22-23	10	52,5	26	30,5
401.27.10.27.14	14	3/4	10,0	22-23	12	56,5	26	30,5
401.27.10.27.15	15	3/4	10,0	22-23	12	56,5	26	30,5
401.27.14.27.16	16	3/4	14,0	28-30	12	60,5	26	33,0
401.27.14.27.18	18	3/4	14,0	28-30	12	60,5	26	33,0

* hier sind die Seiten A und B andersherum, als in Bild und Zeichnung



Kugelhähne
Andere Ausführungen, Materialien, Druckstufen auf Anfrage

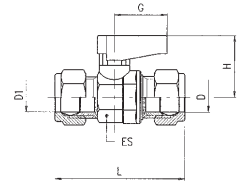
Serie

401.28.



Mini-Kugelhahn,
Klemmringverschraubung

Artikel-Nr.	D1	D	DN	ES	L	G	H
401.28.55.06.06	6	6	5,5	14-15	46,0	50	21,0
401.28.55.08.06	8	6	5,5	14-15	48,0	50	21,0
401.28.55.08.08	8	8	5,5	14-15	48,0	50	21,0
401.28.55.10.08	10	8	5,5	14-15	51,0	50	21,0
401.28.08.10.10	10	10	8,0	18-19	55,0	50	22,0
401.28.08.12.10	12	10	8,0	18-19	56,0	50	22,0
401.28.08.12.12	12	12	8,0	18-19	57,0	50	22,0
401.28.08.14.10	14	10	8,0	18-19	59,5	50	22,0
401.28.08.14.12	14	12	8,0	18-19	60,5	50	22,0
401.28.10.14.14	14	14	10,0	22-23	63,0	50	30,5
401.28.08.15.10	15	10	8,0	18-19	59,5	50	22,0
401.28.08.15.12	15	12	8,0	18-19	60,5	50	22,0
401.28.10.15.14	15	14	10,0	22-23	63,0	50	30,5
401.28.10.15.15	15	15	10,0	22-23	63,0	50	30,5
401.28.10.16.14	16	14	10,0	22-23	68,0	50	30,5
401.28.10.16.15	16	15	10,0	22-23	68,0	50	30,5
401.28.10.18.14	18	14	10,0	22-23	68,0	50	30,5
401.28.10.18.15	18	15	10,0	22-23	68,0	50	30,5
401.28.14.18.16	18	16	14,0	28-30	71,0	50	33,0
401.28.14.18.18	18	18	14,0	28-30	71,0	50	33,0



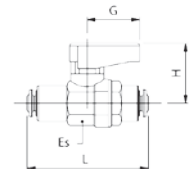
Serie

401.29.



Mini-Kugelhahn,
beidseitig Steckanschluss

Artikel-Nr.	H	H	DN	ES	C	D*	E
401.29.04.04	4	4	3,0	14	43,0	50	21,5
401.29.06.06	6	6	5,0	14	43,0	50	21,5
401.29.08.08	8	8	5,5	14	47,5	50	21,5



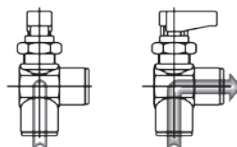
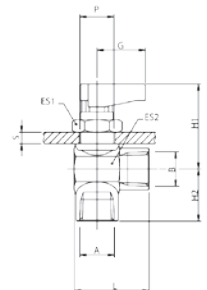
Serie

401.33.



Mini-Winkelkugelhahn für Schalttafelmontage P=14.5,
Innengewinde, zylindrisches Gewinde UNI-ISO 228/1

Artikel-Nr.	A	B	DN	ES1	ES2	L	G	H1	H2	S
401.33.55.10	1/8	1/8	5,5	17	17	28,5	50	33,5	15,5	4,5
401.33.55.13	1/4	1/4	5,5	17	17	28,5	50	33,5	17,5	4,5
401.33.07.17	3/8	3/8	7,0	17	21	31,0	50	35,0	19,5	4,5



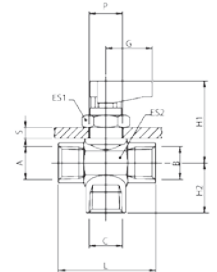
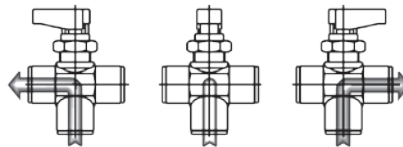
Kugelhähne Andere Ausführungen, Materialien, Druckstufen auf Anfrage

Serie 401.34.

Mini-T-Kugelhahn für Schalttafelmontage P=14,5,
Innengewinde, zylindrisches Gewinde UNI-ISO 228/1
L-Bohrung



Artikel-Nr.	A-B-C	DN	ES1	ES2	L	G	H1	H2	S
401.34.55.10	1/8	5,5	17	17	35	50	33,5	15,5	4,5
401.34.55.13	1/4	5,5	17	17	37	50	33,5	17,5	4,5
401.34.07.17	3/8	7,0	17	21	42	50	35,0	19,5	4,5

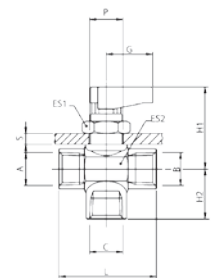
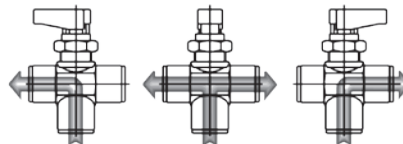


Serie 401.35.

Mini-T-Kugelhahn für Schalttafelmontage P=14,5,
Innengewinde, zylindrisches Gewinde UNI-ISO 228/1
T-Bohrung



Artikel-Nr.	A-B-C	DN	ES1	ES2	L	G	H1	H2	S
401.35.55.10	1/8	5,5	17	17	35	50	33,5	15,5	4,5
401.35.55.13	1/4	5,5	17	17	37	50	33,5	17,5	4,5
401.35.07.17	3/8	7,0	17	21	42	50	35,0	19,5	4,5



Serie 401.96.

Schmutzfänger
zylindrisches Innengewinde UNI-ISO 228/1

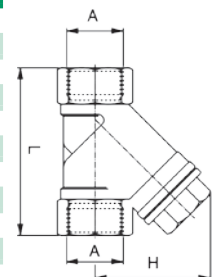


Artikel-Nr.	A	L	H	Loch/mm	Loch/cm ²	Loch/DN	DN
401.96.10.13	1/4	55	40	0,40	150	33%	8
401.96.10.17	3/8	55	40	0,40	150	33%	10
401.96.15.21	1/2	58	40	0,40	150	33%	15
401.96.20.27	3/4	70	50	0,40	150	33%	20
401.96.25.34	1	90	60	0,40	150	33%	25
401.96.32.42	1 1/4	96	68	0,47	80	36%	32
401.96.40.49	1 1/2	106	75	0,47	80	36%	40
401.96.50.60	2	126	90	0,47	80	36%	50
401.96.65.76	2 1/2	151	114	0,53	60	43%	65
401.96.80.90	3	172	130	0,53	60	43%	80
401.96.00.14	4	219	170	0,53	60	43%	100

Temperatur: -20°C bis 110°C

Druckbereich: 1/4"-2": 20 bar
2 1/2"-4": 16 bar

Filter: 1/4"-2": 500µm
2 1/2"-4": 800µm (andere auf Anfrage)



Kugelhähne
Andere Ausführungen, Materialien, Druckstufen auf Anfrage

Serie

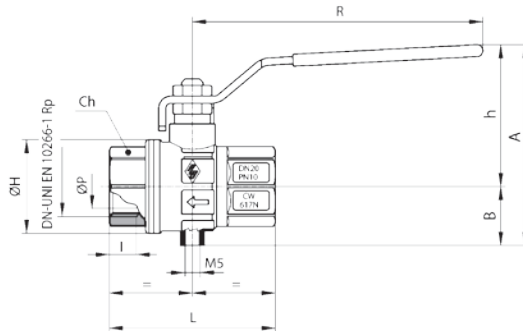
401.51.

Entlüftungskugelhahn
Innengewinde, UNI EN 10266-1 Rp

Temperaturbereich: -10°C bis +100°C
Druckbereich: 10 bar



Artikel-Nr.	DN	ØP	A	h	ØH	I	L	R	CH
401.51.08.13	1/4	10	59,5	42	28	11,0	52	96	22
401.51.08.17	3/8	10	59,5	42	28	11,4	52	96	22
401.51.12.21	1/2	15	66,0	46	33	15,0	62	96	25
401.51.17.27	3/4	20	82,5	58	39	16,3	69	121	31
401.51.21.34	1	25	92,0	62	49	19,1	83	121	38



Teil	Material
Körper, Spindel, Kugel	Messing (vernickelt, verchromt)
Hebel	Stahl DD11 UNI EN 10111
Dichtung Kugel	PTFE
O- Ring Spindel	NBR
Mutter	Stahl CL04

Serie

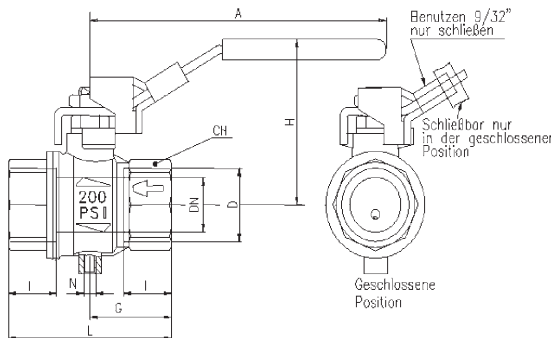
401.97.

Entlüftungskugelhahn, abschließbar
Innengewinde

Temperaturbereich: -10°C bis +100°C
Druckbereich: 8 bar



Artikel-Nr.	D	DN	I	L	G	A	H	CH	N
401.97.08.13	1/4	8	12,0	45	22,5	95,5	47,0	20	M5
401.97.10.17	3/8	10	12,0	45	22,5	95,5	47,0	20	M
401.97.15.21	1/2	15	15,5	59	29,5	95,5	51,5	25	M
401.97.20.27	3/4	20	17,0	64	32,0	116,0	59,0	31	M
401.97.25.34	1	25	21,0	81	40,5	116,0	63,0	40	M5



Teil	Material
Körper, Spindel, Kugel	Messing (vernickelt, verchromt)
Hebel	Stahl DD11 UNI EN 10111
Dichtung Kugel	PTFE
Dichtung Spindel	PTFE
Mutter	Stahl CL04

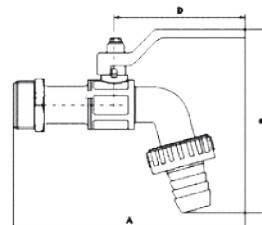
Serie

401.74.

Auslaufkugelhahn

Temperaturbereich: -20°C bis +80°C
Druckbereich: 12 bar

Artikel-Nr.	D	DN	Tülle	A	B	D
401.74.15.21	1/2	15	1/2"	137,0	93	80,0
401.74.15.27	3/4	15	3/4"	148,5	108	88,5



Kugelhähne Andere Ausführungen, Materialien, Druckstufen auf Anfrage

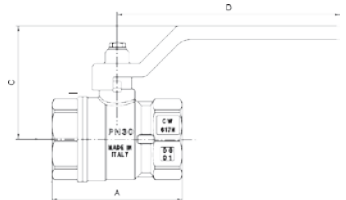
Serie 401.70.

Kugelhahn PN 40
zylindrisches Gewinde UNI-ISO 7/1

Temperaturbereich: -30°C bis +150°C
Druckbereich: 40 bar, 4" = 16 bar
Material: Messing vernickelt, PTFE



Artikel-Nr.	IG	A	D	C	DN
401.70.09.10	1/8	46	83	42	9
401.70.10.13	1/4	46	83	42	10
401.70.10.17	3/8	48	83	43	10
401.70.15.21	1/2	58	83	44	15
401.70.20.27	3/4	69	83	48	20
401.70.25.34	1	82	90	59	25
401.70.32.42	1 1/4	97	110	71	32
401.70.40.49	1 1/2	107	130	87	40
401.70.50.60	2	131	190	118	50
401.70.58.76	2 1/2	155	200	128	58
401.70.70.90	3	178	270	133	70
401.70.90.14	4	218	270	151	90



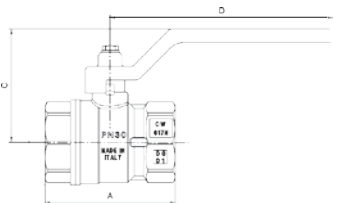
Serie 401.72.

Kugelhahn Innengewinde,
zylindrisches Gewinde ISO 228

Temperaturbereich: -20°C bis +150°C
Material: Messing vernickelt, PTFE



Artikel-Nr.	IG	A	D	C	DN	PN
401.72.10.13	1/4	44	80	37	10	50
401.72.10.17	3/8	44	80	37	10	50
401.72.15.21	1/2	48	80	40	15	30
401.72.20.27	3/4	53	113	54	20	30
401.72.25.34	1	66	113	58	25	30
401.72.32.42	1 1/4	76	138	72	32	25
401.72.40.49	1 1/2	88	138	77	40	25
401.72.50.60	2	103	158	94	50	25



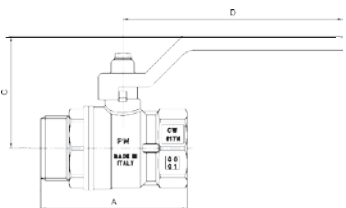
Serie 401.73.

Kugelhahn PN 40
Innengewinde-Außengewinde,
zylindrisches Gewinde UNI-ISO 7/1

Temperaturbereich: -30°C bis +150°C
Druckbereich: 40 bar, 4" = 16 bar
Material: Messing vernickelt, PTFE



Artikel-Nr.	IG/AG	A	C	D	DN
401.73.10.13	1/4	46	42	83	10
401.73.10.17	3/8	49	43	83	10
401.73.15.21	1/2	62	44	83	15
401.73.20.27	3/4	74	48	83	20
401.73.25.34	1	88	59	90	25
401.73.32.42	1 1/4	97	71	110	32
401.73.40.49	1 1/2	106	87	130	40
401.73.50.60	2	131	118	190	50



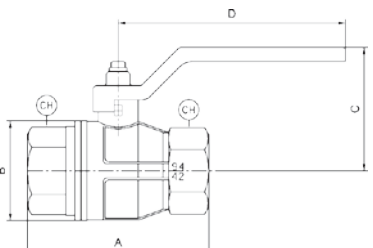
Serie 401.45.

Kugelhahn nach DVGW
Innengewinde UNI-ISO 7/1 Rp

Temperaturbereich: -20°C bis +60°C
Druckbereich: 5 bar



Artikel-Nr.	IG	A	D	C	DN	CH
401.45.08.13	1/4	50	80	37	8	18
401.45.11.17	3/8	52	80	37	11	21
401.45.15.21	1/2	75	89	50	15	25
401.45.20.27	3/4	80	113	59	20	31
401.45.25.34	1	90	113	63	25	40
401.45.32.42	1 1/4	110	138	77	32	49
401.45.40.49	1 1/2	120	157	91	40	54
401.45.50.60	2	140	157	97	50	68



Kugelhähne
Andere Ausführungen, Materialien, Druckstufen auf Anfrage

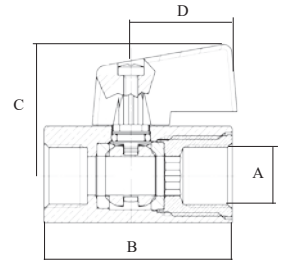
Serie

401.90.



Miniatur-Kugelhahn
Innengewinde, zylindrisches Gewinde UNI-ISO 7/1

Artikel-Nr.	A	B	C	D	DN
401.90.08.10	1/8	41,0	28,0	23	8
401.90.08.13	1/4	41,0	28,0	23	8
401.90.08.17	3/8	41,0	28,0	23	8
401.90.10.21	1/2	44,0	33,0	23	10
401.90.12.27	3/4	51,0	31,5	23	12
401.90.18.34	1	62,5	35,0	23	18



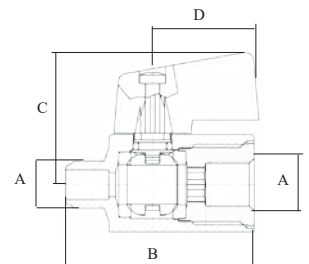
Serie

401.91.



Miniatur-Kugelhahn
Innengewinde- Außengewinde
zylindrisches Gewinde UNI-ISO 7/1

Artikel-Nr.	A	B	C	D	DN
401.91.08.10	1/8	41,0	28,0	23	8
401.91.08.13	1/4	41,0	28,0	23	8
401.91.08.17	3/8	41,0	28,0	23	8
401.91.10.21	1/2	44,0	33,0	23	10
401.91.12.27	3/4	51,0	31,5	23	12
401.91.18.34	1	62,5	35,0	23	18



Material, technische Daten 401.90-401.91

Teil	Material
Körper, Spindel, Kugel	Messing (vernickelt, verchromt)
Hebel	PA 66 30% Glasfaser
Dichtung Kugel	PTFE
O- Ring Spindel	NBR
Schraube Hebel	Stahl CL04
Temperaturbereich	-10°C bis +90°C
Druckbereich	0-16 bar

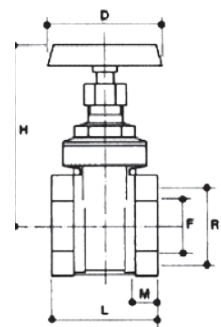
Serie

401.98.



Muffenschieber (3 1/2", 5" und 6" auf Anfrage)
mit lackiertem Handrad, rot
Temperaturbereich: -20°C bis +80°C
Druckbereich: 0-16 bar

Artikel-Nr.	R	F (DN)	L	H	D	F	M
401.98.13.17	3/8	13	33	67	45	8	8
401.98.15.21	1/2	15	38	68	45	9	9
401.98.19.27	3/4	19	44	78	50	10	10
401.98.24.34	1	24	48	91	55	11	11
401.98.32.42	1 1/4	32	51	108	60	12	12
401.98.37.49	1 1/2	37	58	125	70	13	13
401.98.47.60	2	47	63	143	80	13	13
401.98.60.76	2 1/2	60	64	175	100	13	13
401.98.72.90	3	72	74	200	100	14	14
401.98.93.14	4	93	84	235	120	16	16



Kugelhähne Andere Ausführungen, Materialien, Druckstufen auf Anfrage

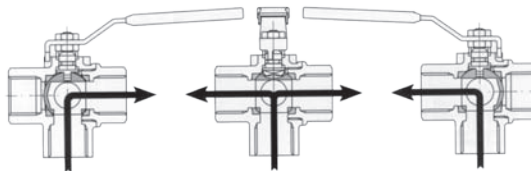
Serie 401.31.

3-Wegekugelhahn,
T-Bohrung, Innengewinde,
zylindrisches Gewinde UNI-ISO 7/1

Artikel-Nr.	DN	DN	I	L	G	F	R	PN	CH	h	Quadro
401.31.10.13	10	1/4	11,0	52	26,0	28,5	115	25	22	60	38
401.31.10.17	10	3/8	11,4	52	26,0	28,5	115	25	22	60	38
401.31.15.21	15	1/2	15,0	64	33,5	31,0	115	25	27	62	38
401.31.20.27	20	3/4	16,3	74	39,5	42,0	115	16	32	73	38
401.31.25.34	25	1	19,1	89	47,0	45,0	115	16	41	76	38
401.31.32.42	32	1 1/4	21,4	100	54,5	49,0	115	10	50	80	38
401.31.40.49	40	1 1/2	21,4	110	61,3	61,5	170	10	55	95	50
401.31.50.60	50	2	25,7	130	72,8	67,0	170	10	70	101	50
401.31.80.90	80	3	33,3	197	106,0		260	6	105	152	

ISO5211

Schaltstellungen:



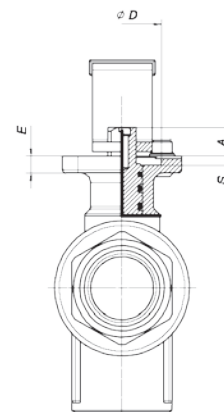
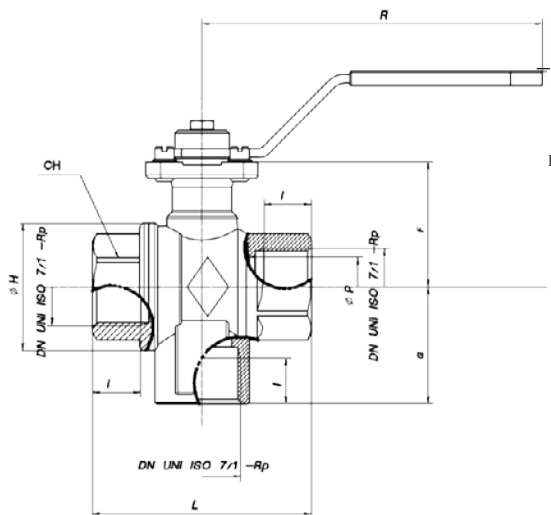
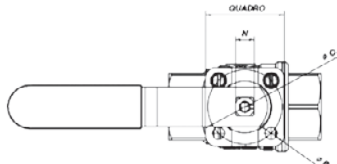
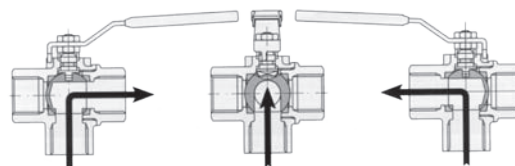
Serie 401.32.

3-Wegekugelhahn,
L-Bohrung, Innengewinde,
zylindrisches Gewinde UNI-ISO 7/1

Artikel-Nr.	DN	DN	I	L	G	F	R	PN	CH	h	Quadro
401.32.10.13	10	1/4	11,0	52	26,0	28,5	115	25	22	60	38
401.32.10.17	10	3/8	11,4	52	26,0	28,5	115	25	22	60	38
401.32.15.21	15	1/2	15,0	64	33,5	31,0	115	25	27	62	38
401.32.20.27	20	3/4	16,3	74	39,5	42,0	115	16	32	73	38
401.32.25.34	25	1	19,1	89	47,0	45,0	115	16	41	76	38
401.32.32.42	32	1 1/4	21,4	100	54,5	49,0	115	10	50	80	38
401.32.40.49	40	1 1/2	21,4	110	61,3	61,5	170	10	55	95	50
401.32.50.60	50	2	25,7	130	72,8	67,0	170	10	70	101	50
401.32.80.90	80	3	33,3	197	106,0		260	6	105	152	

ISO5211

Schaltstellungen:



Kugelhähne
Andere Ausführungen, Materialien, Druckstufen auf Anfrage

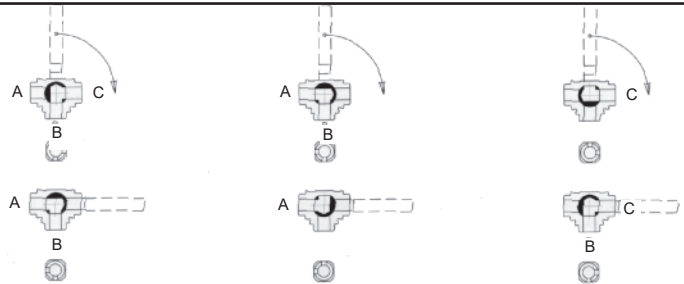
Serie
401.82.

3-Wegekugelhahn,
L-Bohrung, Innengewinde,
zylindrisches Gewinde UNI-ISO 7/1

Artikel-Nr.	DN	A	H	I1	L	m	PN	R	CH	h	d
401.82.11.13	11	1/4	39	12,5	80,5	40,3	40	134	22	79,5	23
401.82.11.17	11	3/8	39	12,5	80,5	40,3	40	134	22	79,5	23
401.82.11.21	11	1/2	39	14,0	80,5	40,3	40	134	31	79,5	23
401.82.15.27	15	3/4	47	14,0	93,4	46,7	40	170	34	97,5	28
401.82.20.34	20	1	54	17,0	107,0	53,5	25	205	41	106,0	31,5
401.82.25.42	25	1 1/4	66	19,0	118,0	59,0	16	205	50	106,0	35,5
401.82.32.49	32	1 1/2	80	23,0	141,0	70,5	16	205	57	117,0	43,5
401.82.40.60	40	2	95	27,0	164,0	82,0	16	260	70	133,5	49,0

Schaltstellungen:

Mit vollem Durchgang auf Anfrage



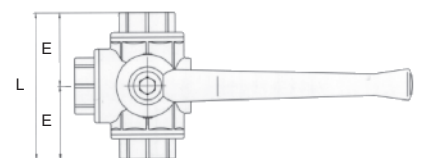
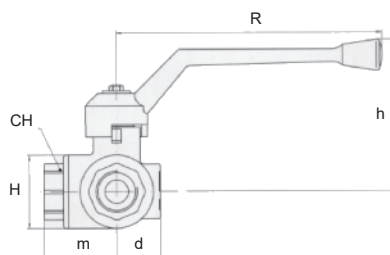
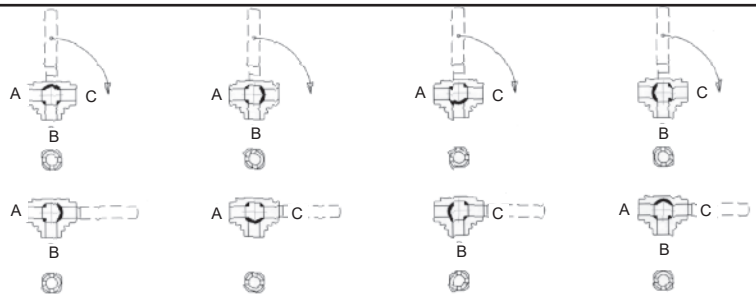
Serie
401.83.

3-Wegekugelhahn,
T-Bohrung, Innengewinde, zylindrisches
Gewinde UNI-ISO 7/1

Artikel-Nr.	DN	A	H	I1	L	m	PN	R	CH	h	d
401.83.11.13	11	1/4	39	12,5	80,5	40,3	40	134	22	79,5	23
401.83.11.17	11	3/8	39	12,5	80,5	40,3	40	134	22	79,5	23
401.83.11.21	11	1/2	39	14,0	80,5	40,3	40	134	31	79,5	23
401.83.15.27	15	3/4	47	14,0	93,4	46,7	40	170	34	97,5	28
401.83.20.34	20	1	54	17,0	107,0	53,5	25	205	41	106,0	31,5
401.83.25.42	25	1 1/4	66	19,0	118,0	59,0	16	205	50	106,0	35,5
401.83.32.49	32	1 1/2	80	23,0	141,0	70,5	16	205	57	117,0	43,5
401.83.40.60	40	2	95	27,0	164,0	82,0	16	260	70	133,5	49,0

Schaltstellungen:

Mit vollem Durchgang auf Anfrage



Kugelhähne Andere Ausführungen, Materialien, Druckstufen auf Anfrage

Serie

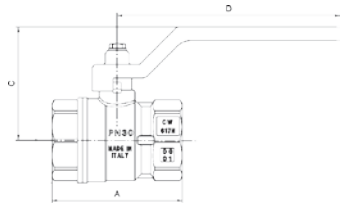
403.32.

Edelstahl-Kugelhahn PN 63, 3-teilig
Innengewinde DIN 259/999



Artikel-Nr.	IG	A	C	D	DN
403.32.10.13	1/4	59	51	95	11,6
403.32.10.17	3/8	59	51	95	12,7
403.32.15.21	1/2	64	55	95	15,0
403.32.20.27	3/4	75	59	110	20,0
403.32.25.34	1	86	73	135	25,0
403.32.32.42	1 1/4	99	78	135	32,0
403.32.40.49	1 1/2	113	91	165	38,0
403.32.50.60	2	132	99	165	50,8
403.32.65.76	2 1/2	163	130	215	65,0
403.32.80.90	3	184	142	215	80,0
403.32.90.14	4	232	174	325	100,0

Schematische Zeichnung für 403.32:



Serie

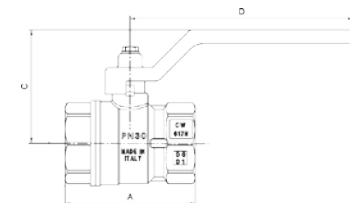
403.70.

Edelstahl-Kugelhahn PN 70, einteilig,
Innengewinde, zylindrisches Gewinde UNI-ISO 7/1



Artikel-Nr.	IG	DN	A	D	C
403.70.10.13	1/4	10	55	97,5	50
403.70.10.17	3/8	10	55	97,5	50
403.70.15.21	1/2	15	65	125,5	53
403.70.20.27	3/4	20	77	125,5	64
403.70.25.34	1	25	88	143,5	66
403.70.32.42	1 1/4	32	102	143,5	79
403.70.40.49	1 1/2	40	110	203,5	83
403.70.50.60	2	50	126	203,5	94
403.70.65.76	2 1/2	65	164	251,5	136
403.70.80.90	3	76	181	251,5	149

Schematische Zeichnung für 403.70:



Serie

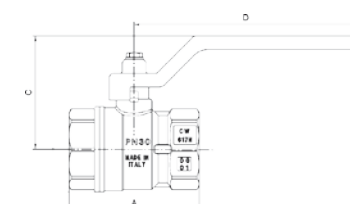
403.72.

Edelstahl-Kugelhahn PN 55, einteilig,
Innengewinde, zylindrisches Gewinde UNI-ISO 7/1



Artikel-Nr.	IG	A	D	C	DN
403.72.05.13	1/4	39	66	35	5,0
403.72.07.17	3/8	44	74	36	7,0
403.72.09.21	1/2	57	89	41	9,2
403.72.13.27	3/4	59	89	44	12,5
403.72.16.34	1	71	105	51	16,0
403.72.20.42	1 1/4	78	105	56	20,0
403.72.25.49	1 1/2	83	130	64	24,5
403.72.32.60	2	100	130	71	32,0

Schematische Zeichnung für 403.72:



Serie

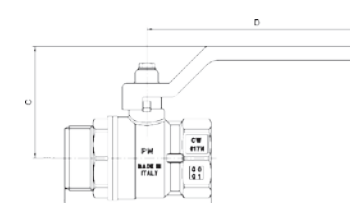
403.73.

Edelstahl-Kugelhahn PN 70
Innengewinde-Außengewinde



Artikel-Nr.	IG/AG	A	D	C	DN
403.73.10.13	1/4	61	51	95	12
403.73.10.17	3/8	61	51	95	13
403.73.15.21	1/2	74	53	83	15
403.73.20.27	3/4	82	60	110	20
403.73.25.34	1	97	71	135	25
403.73.32.42	1 1/4	109	79	135	32
403.73.40.49	1 1/2	124	91	165	40
403.73.50.60	2	148	99	165	50

Schematische Zeichnung für 403.73:



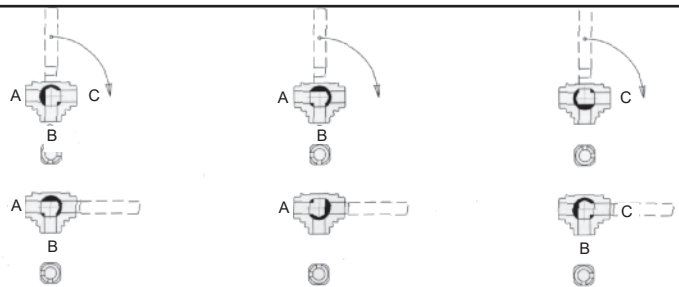
Kugelhähne
Andere Ausführungen, Materialien, Druckstufen auf Anfrage

Serie
403.82.

Edelstahl-3-Wegekugelhahn, PN 69
L-Bohrung, zylindrisches Innengewinde DIN 259/2999

Artikel-Nr.	A	DN	B	C	D	E
403.82.11.17	3/8	11	98	64	29,4	32,0
403.82.13.21	1/2	13	130	75	29,4	36,5
403.82.16.27	3/4	16	133	84	35,4	41,4
403.82.20.34	1	20	149	101	35,4	50,0
403.82.25.42	1 1/4	25	149	119	35,4	57,0
403.82.32.49	1 1/2	32	205	130	35,4	62,0
403.82.38.60	2	38	205	148	35,4	73,4

Schaltstellungen:

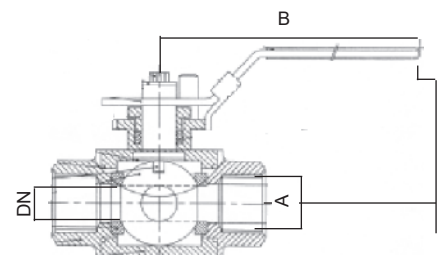
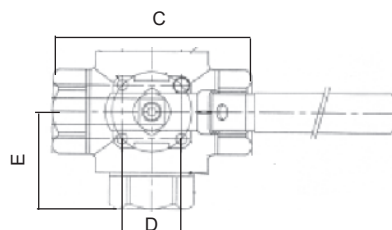
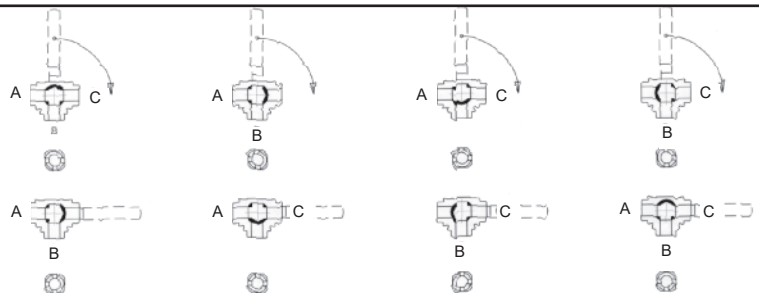


Serie
403.83.

Edelstahl-3-Wegekugelhahn, PN 69
T-Bohrung, zylindrisches Innengewinde DIN 259/2999

Artikel-Nr.	A	DN	B	C	D	E
403.83.11.17	3/8	11	98	64	29,4	32,0
403.83.13.21	1/2	13	130	75	29,4	36,5
403.83.16.27	3/4	16	133	84	35,4	41,4
403.83.20.34	1	20	149	101	35,4	50,0
403.83.25.42	1 1/4	25	149	119	35,4	57,0
403.83.32.49	1 1/2	32	205	130	35,4	62,0
403.83.38.60	2	38	205	148	35,4	73,4

Schaltstellungen:



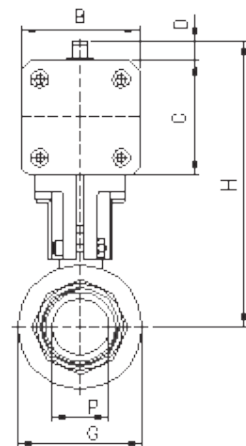
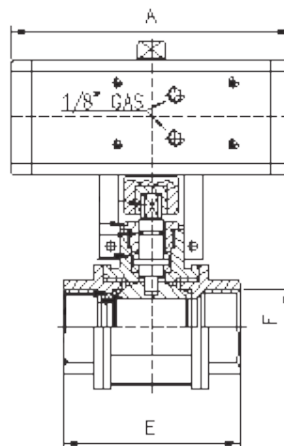
Kugelhähne Andere Ausführungen, Materialien, Druckstufen auf Anfrage

Serie 411.72.

Kugelhahn mit Stellantrieb,
Innengewinde, doppelwirkend,
zylindrisches Innengewinde UNI-ISO 7/1, PN16

Artikel-Nr.	F/P	DN	A	B	C	D	E	G	H
411.72.10.17	3/8	10	70	43,2	42,7	15	69	31,8	88,0
411.72.15.21	1/2	15	70	43,2	42,7	15	69	31,8	88,0
411.72.20.27	3/4	20	114	48,0	52,0	15	77	40,0	103,5
411.72.25.34	1	25	114	48,0	52,0	15	89	48,0	107,5
411.72.32.42	1 1/4	32	130	55,0	60,0	20	103	60,0	131,0
411.72.40.49	1 1/2	40	130	55,0	60,0	20	114	70,6	138,0
411.72.50.60	2	50	144	60,0	65,7	20	134	86,5	150,7
411.72.65.76*	2 1/2	65	169	72,0	77,5	20	161	111,0	180,5
411.72.80.90*	3	80	184	80,5	86,5	30	185	136,5	211,0

* PN25

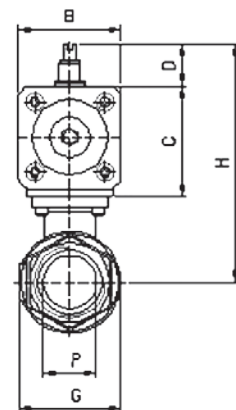
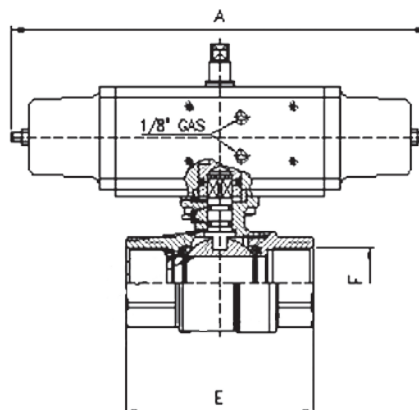


Serie 421.72.

Kugelhahn mit Stellantrieb,
Innengewinde, einfachwirkend,
zylindrisches Innengewinde UNI-ISO 7/1, PN16

Artikel-Nr.	F/P	DN	A	B	C	D	E	G	H
421.72.10.17	3/8	10	221	55	55	10	69	31,8	117
421.72.15.21	1/2	15	221	55	55	10	69	31,8	122
421.72.20.27	3/4	20	221	55	55	10	77	40,0	132
421.72.25.34	1	25	221	55	55	10	89	48,0	134
421.72.32.42	1 1/4	32	240	65	65	12	103	60,0	160
421.72.40.49	1 1/2	40	240	65	65	12	114	70,6	168
421.72.50.60	2	50	294	80	80	12	134	86,5	194
421.72.65.76*	2 1/2	65	357	100	106	30	161	111,0	264
421.72.80.90*	3	80	368	100	106	30	185	136,5	273

* PN25

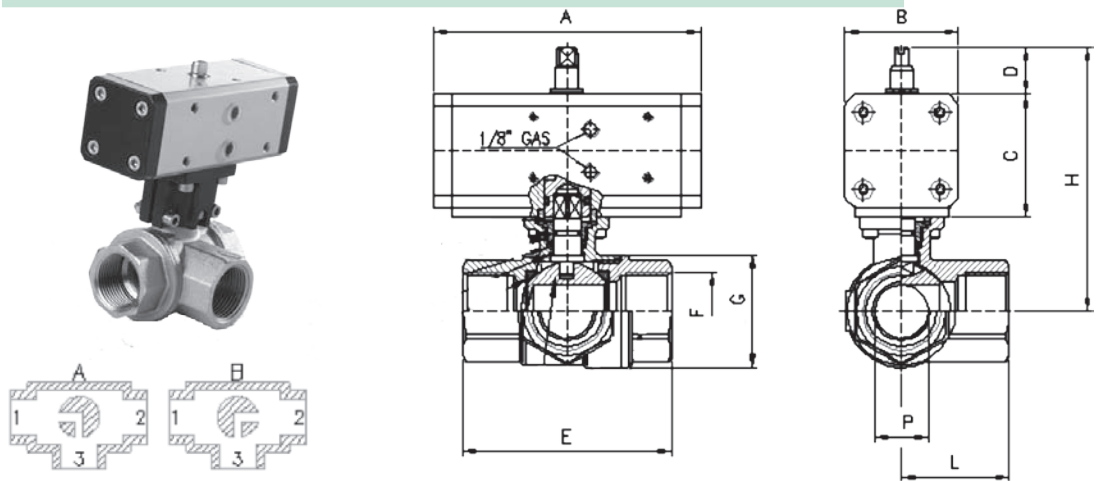


Kugelhähne
Andere Ausführungen, Materialien, Druckstufen auf Anfrage

Serie
411.82.

3-Wege-Kugelhahn mit Stellantrieb, L-Bohrung,
doppeltwirkend, zylindrisches Innengewinde UNI-ISO 7/1

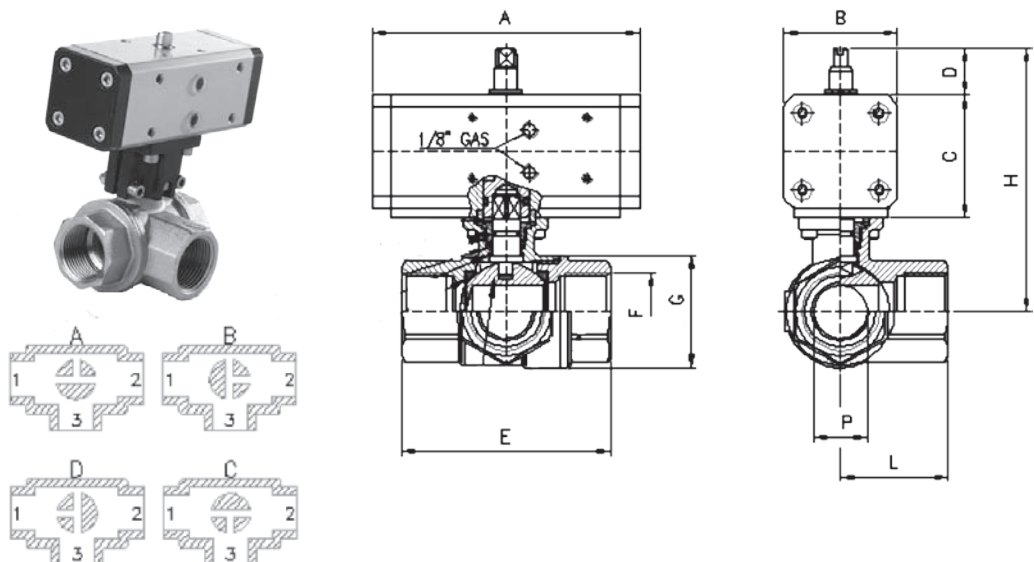
Artikel-Nr.	F/P	DN	A	B	C	D	E	G	H
411.82.15.21	1/2	15	114	48	48	8	80	38	112
411.82.20.27	3/4	20	130	55	55	10	96	48	131
411.82.25.34	1	25	130	55	55	10	113	58	135
411.82.32.42	1 1/4	32	152	65	65	12	130	67	163
411.82.40.49	1 1/2	40	152	65	65	12	147	78	167
411.82.50.60	2	50	184	80	80	12	169	95	199



Serie
411.83.

3-Wege-Kugelhahn mit Stellantrieb, T-Bohrung,
doppeltwirkend, zylindrisches Innengewinde UNI-ISO 7/1

Artikel-Nr.	F/P	DN	A	B	C	D	E	G	H
411.83.15.21	1/2	15	114	48	48	8	80	38	112
411.83.20.27	3/4	20	130	55	55	10	96	48	131
411.83.25.34	1	25	130	55	55	10	113	58	135
411.83.32.42	1 1/4	32	152	65	65	12	130	67	163
411.83.40.49	1 1/2	40	152	65	65	12	147	78	167
411.83.50.60	2	50	184	80	80	12	169	95	199



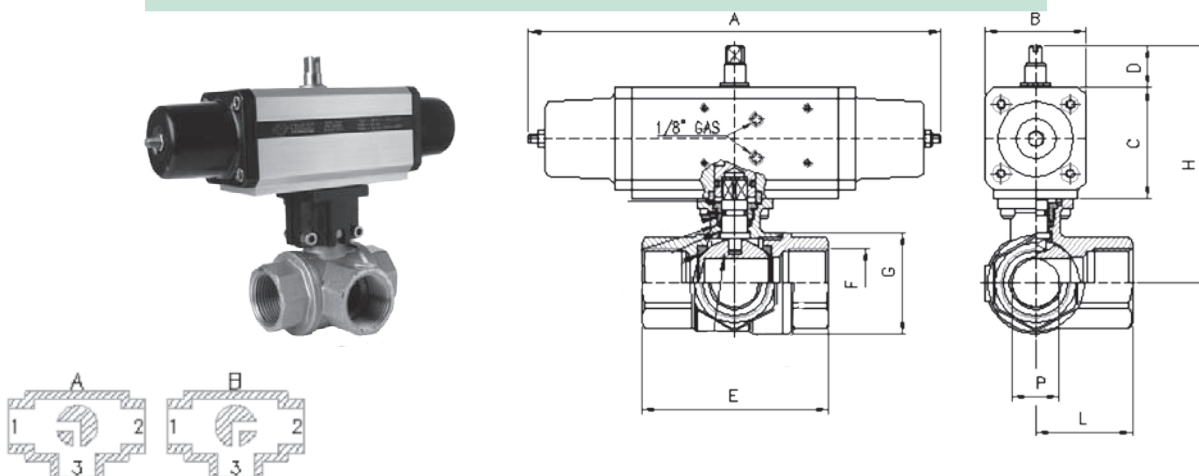
Kugelhähne Andere Ausführungen, Materialien, Druckstufen auf Anfrage

Serie

421.82.

3-Wege-Kugelhahn mit Stellantrieb, L-Bohrung,
einfachwirkend, zylindrisches Innengewinde UNI-ISO 7/1

Artikel-Nr.	F/P	DN	A	B	C	D	E	G	H
421.82.15.21	1/2	15	221	55	55	10	80	38	121
421.82.20.27	3/4	20	240	65	65	12	96	48	143
421.82.25.34	1	25	240	65	65	12	113	58	149
421.82.32.42	1 1/4	32	320	80	80	12	130	67	178
421.82.40.49	1 1/2	40	320	80	80	12	147	78	191
421.82.50.60	2	50	395	100	106	30	169	95	241

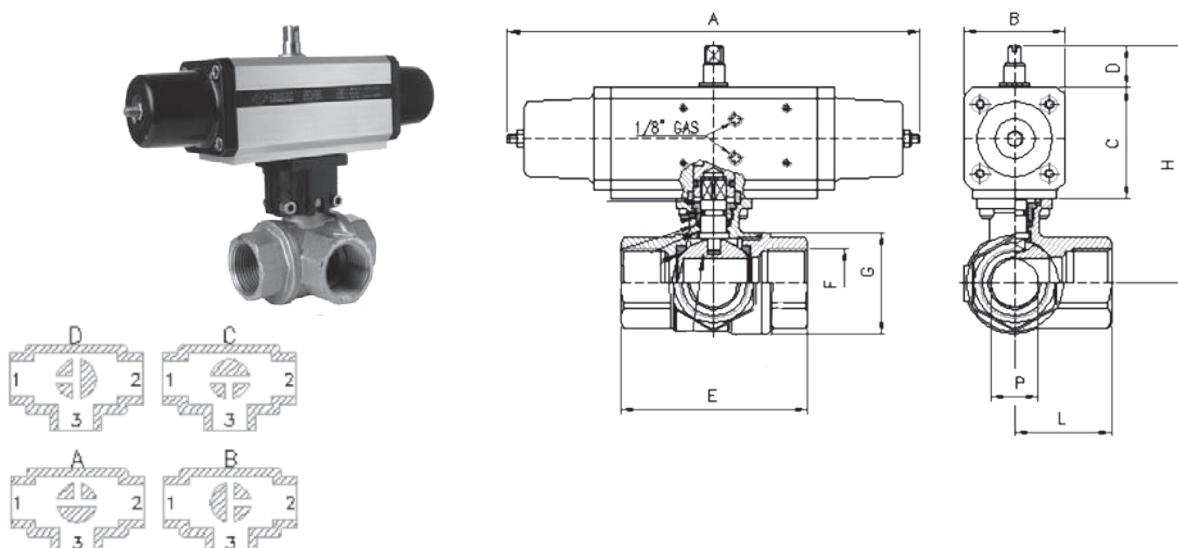


Serie

421.83.

3-Wege-Kugelhahn mit Stellantrieb, T-Bohrung,
einfachwirkend, zylindrisches Innengewinde UNI-ISO 7/1

Artikel-Nr.	F/P	DN	A	B	C	D	E	G	H
421.83.15.21	1/2	15	221	55	55	10	80	38	121
421.83.20.27	3/4	20	240	65	65	12	96	48	143
421.83.25.34	1	25	240	65	65	12	113	58	149
421.83.32.42	1 1/4	32	320	80	80	12	130	67	178
421.83.40.49	1 1/2	40	320	80	80	12	147	78	191
421.83.50.60	2	50	395	100	106	30	169	95	241

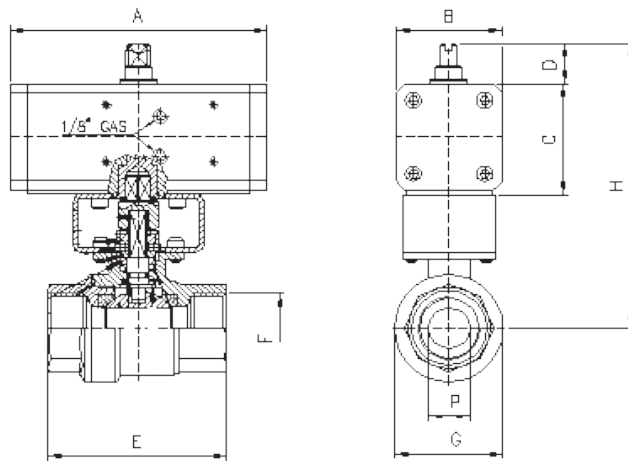


Kugelhähne
Andere Ausführungen, Materialien, Druckstufen auf Anfrage

Serie
413.72.

Edelstahl-Kugelhahn mit Stellantrieb,
zylindrisches Innengewinde UNI-ISO 7/1, doppelwirkend

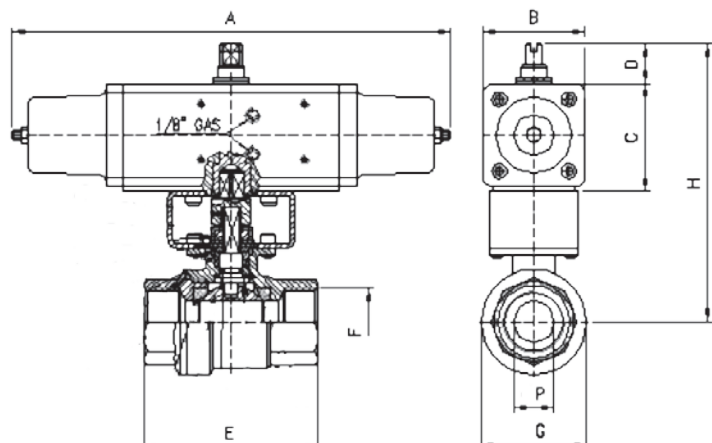
Artikel-Nr.	F/P	DN	A	B	C	D	E	G	H
413.72.10.17	3/8	10	114	48	52	20	50	29,0	133,5
413.72.15.21	1/2	15	114	48	52	20	60	34,0	138,5
413.72.20.27	3/4	20	130	55	60	20	70	42,5	152,5
413.72.25.34	1	25	130	55	60	20	85	50,5	156,5
413.72.32.42	1 1/4	32	144	60	66	20	95	63,0	171,0
413.72.40.49	1 1/2	40	152	65	70	20	105	75,5	181,0
413.72.50.60	2	50	169	72	78	22	125	91,0	196,0
413.72.65.76	2 1/2	65	184	80	86	30	128	110,0	238,5
413.72.80.90	3	80	212	90	96	30	150	141,0	230,0
413.72.00.14	4	100	242	100	106	30	178	160,0	286,0



Serie
423.72.

Edelstahl-Kugelhahn mit Stellantrieb,
zylindrisches Innengewinde UNI-ISO 7/1, einfachwirkend

Artikel-Nr.	F/P	DN	A	B	C	D	E	G	H
423.72.10.17	3/8	10	221	55	60	20	50	29,0	141,5
423.72.15.21	1/2	15	221	55	60	20	60	34,0	146,5
423.72.20.27	3/4	20	240	65	70	20	70	42,5	162,5
423.72.25.34	1	25	240	65	70	20	85	50,5	166,5
423.72.32.42	1 1/4	32	294	72	78	20	95	63,0	183,0
423.72.40.49	1 1/2	40	320	80	86	30	105	75,5	207,0
423.72.50.60	2	50	357	90	96	30	125	91,0	234,0
423.72.65.76	2 1/2	65	372	100	106	30	128	110,0	228,5
423.72.80.90	3	80	436	112	118	30	150	141,0	282,0
423.72.00.14	4	100	460	124	130	30	178	160,0	280,0



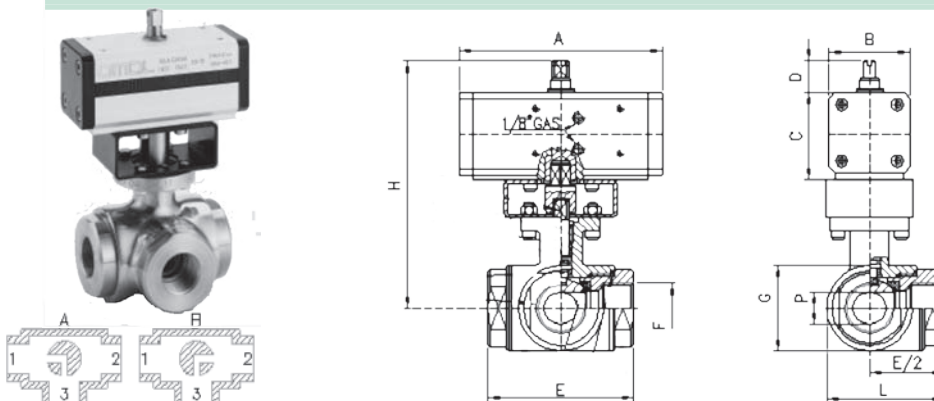
Kugelhähne Andere Ausführungen, Materialien, Druckstufen auf Anfrage

Serie

413.82.

Edelstahl-3-Wege-Kugelhahn mit Stellantrieb,
L-Bohrung, zylindrisches Innengewinde UNI-ISO 7/1, doppeltwirkend

Artikel-Nr.	F/P	DN	A	B	C	D	E	G	L	H
413.82.10.17	3/8	10	114	48	52	20	72	45	59,0	119
413.82.15.21	1/2	15	114	48	52	20	82	52	67,0	121
413.82.20.27	3/4	20	130	55	60	20	92	60	76,0	167
413.82.25.34	1	25	130	55	60	20	102	70	86,0	171
413.82.32.42	1 1/4	32	152	65	70	20	118	85	102,5	200
413.82.40.49	1 1/2	40	152	65	70	20	134	100	122,5	207
413.82.50.60	2	50	184	80	86	30	144	110	118,0	236
413.82.65.76	2 1/2	65	242	100	106	30	160	122	141,0	236
413.82.80.90	3	80	264	112	118	30	200	150	175,0	264
413.82.00.14	4	100	295	124	130	30	240	192	216,0	291

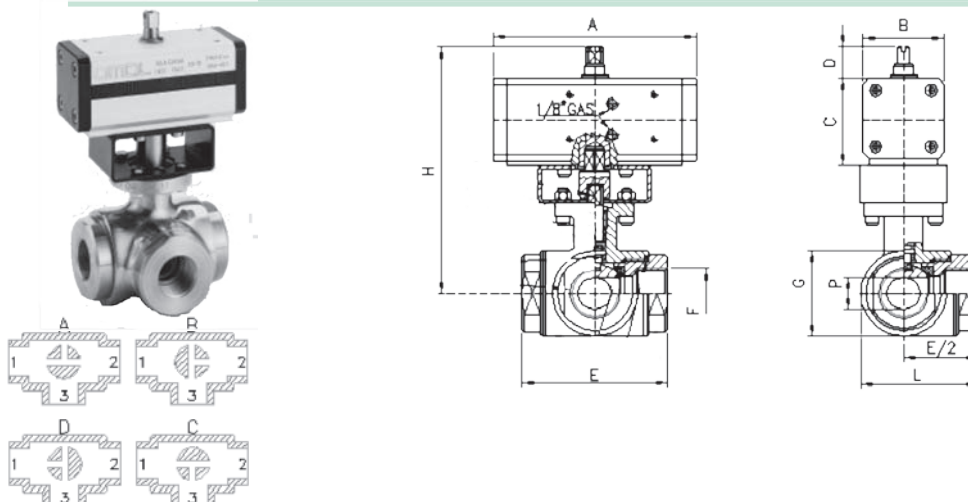


Serie

413.83.

Edelstahl-3-Wege-Kugelhahn mit Stellantrieb, T-Bohrung,
zylindrisches Innengewinde UNI-ISO 7/1, doppeltwirkend

Artikel-Nr.	F/P	DN	A	B	C	D	E	G	L	H
413.83.10.17	3/8	10	114	48	52	20	72	45	59,0	117
413.83.15.21	1/2	15	114	48	52	20	82	52	67,0	121
413.83.20.27	3/4	20	130	55	60	20	92	60	76,0	167
413.83.25.34	1	25	130	55	60	20	102	70	86,0	171
413.83.32.42	1 1/4	32	152	65	70	20	118	85	102,5	200
413.83.40.49	1 1/2	40	152	65	70	20	134	100	122,5	207
413.83.50.60	2	50	184	80	86	30	144	110	118,0	236
413.83.65.76	2 1/2	65	242	100	106	30	160	122	141,0	236
413.83.80.90	3	80	264	112	118	30	200	150	175,0	264
413.83.00.14	4	100	295	124	130	30	240	192	216,0	291

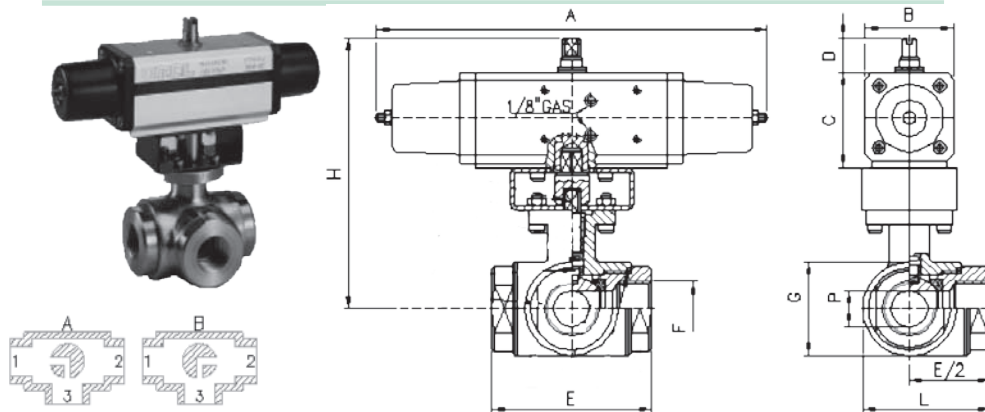


Kugelhähne
Andere Ausführungen, Materialien, Druckstufen auf Anfrage

Serie
423.82.

Edelstahl-3-Wege-Kugelhahn mit Stellantrieb, L-Bohrung, zylindrisches Innengewinde UNI-ISO 7/1, einfachwirkend

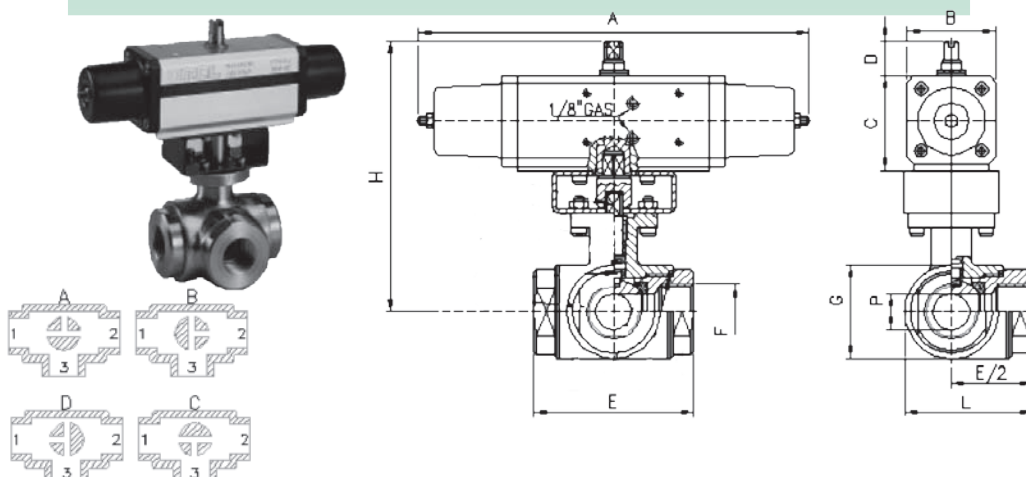
Artikel-Nr.	F/P	DN	A	B	C	D	E	G	L	H
423.82.10.17	3/8	10	221	55	60	20	72	35	53,5	126
423.82.15.21	1/2	15	221	55	60	20	82	42	62,0	129
423.82.20.27	3/4	20	240	65	70	20	92	52	72,0	147
423.82.25.34	1	25	240	65	70	20	102	60	81,0	151
423.82.32.42	1 1/4	32	320	80	86	30	118	85	102,5	196
423.82.40.49	1 1/2	40	320	80	86	30	134	100	122,5	203
423.82.50.60	2	50	372	100	106	30	144	110	128,0	226
423.82.65.76	2 1/2	65	460	124	130	30	160	122	141,0	290
423.82.80.90	3	80	566	137	148	30	200	150	175,0	334
423.82.00.14	4	100	609	145	153	30	240	192	216,0	354



Serie
423.83.

Edelstahl-3-Wege-Kugelhahn mit Stellantrieb, T-Bohrung, zylindrisches Innengewinde UNI-ISO 7/1, einfachwirkend

Artikel-Nr.	F/P	DN	A	B	C	D	E	G	L	H
423.83.10.17	3/8	10	221	55	60	20	72	35	53,5	126
423.83.15.21	1/2	15	221	55	60	20	82	42	62,0	129
423.83.20.27	3/4	20	240	65	70	20	92	52	72,0	147
423.83.25.34	1	25	240	65	70	20	102	60	81,0	151
423.83.32.42	1 1/4	32	320	80	86	30	118	85	102,5	196
423.83.40.49	1 1/2	40	320	80	86	30	134	100	122,5	203
423.83.50.60	2	50	372	100	106	30	144	110	128,0	226
423.83.65.76	2 1/2	65	460	124	130	30	160	122	141,0	290
423.83.80.90	3	80	566	137	148	30	200	150	175,0	334
423.83.00.14	4	100	609	145	153	30	240	192	216,0	354



Kugelhähne Andere Ausführungen, Materialien, Druckstufen auf Anfrage

Kenngößen:

Druckbereich	Vakuum und bis 20 bar Überdruck
Temperaturbereich	-10°C bis +80°C

Werkstoff Gehäuse	Messing
Werkstoff Kugel und Spindel	Messing
Werkstoff Kugeldichtung	PTFE (Teflon)
Werkstoff O- Ring	Perbunan (NBR 70)
Oberfläche	verchromt
Gewinde	zylindrisch, ISO 288

Serie

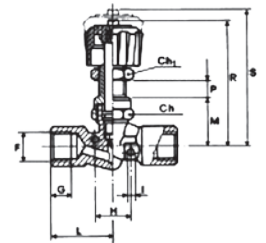
401.10.

Nadelventil für Schalttafelmontage
Innengewinde, zylindrisches UNI-ISO 228/1



Artikel-Nr.	F	G	H	I	L	M	P	R	S
401.10.10.10	1/8	7,0	20,5	4,5	25,8	22,0	8,5	64,0	68,0
401.10.13.13	1/4	8,0	20,5	4,5	28,5	22,0	8,5	64,0	68,0
401.10.17.17	3/8	10,3	21,0	4,5	31,5	29,5	8,5	71,5	78,5
401.10.21.21	1/2	11,4	21,0	4,5	34,5	29,5	8,5	71,5	75,5

Artikel-Nr.	CH	CH1
401.10.10.10	19	17
401.10.13.13	19	17
401.10.17.17	21	17
401.10.21.21	21	17



Serie

401.26.

Nadelventil
Innengewinde, zylindrisches UNI-ISO 228/1



Artikel-Nr.	F	G	H	I	L	R	S	CH
401.12.10.10	1/8	7,0	20,5	4,5	25,8	40	44	19
401.12.13.13	1/4	8,0	20,5	4,5	28,5	40	44	19
401.12.17.17	3/8	10,3	21,0	4,5	31,5	54	61	21
401.12.21.21	1/2	11,4	21,0	4,5	34,5	54	61	21

